

УДК 520.353

ASTRONIRCAM — ИНФРАКРАСНАЯ КАМЕРА-СПЕКТРОГРАФ 2.5-м ТЕЛЕСКОПА КГО ГАИШ

© 2017 А. Э. Наджип^{1*}, А. М. Татарников¹, Д. У. Туми²,
Н. И. Шатский^{1**}, А. М. Черепашук¹, С. А. Ламзин¹, А. А. Белинский¹

¹Государственный астрономический институт им. П.К. Штернберга Московского государственного университета им. М.В. Ломоносова, Москва 119992, Россия

²Мауна Кеа Инфраред ЛЛС, Гавайи, 96720 США

Поступила в редакцию 25 мая 2017 года; принята в печать 21 июня 2017 года

ASTRONIRCAM — криогенно-охлаждаемая щелевая камера-спектрограф для спектральной области 1–2.5 мкм, установленная в фокусе Нэсмита 2.5-м телескопа Кавказской горной обсерватории ГАИШ МГУ им. Ломоносова. Камера снабжена широкоформатным матричным детектором HAWAII-2RG 2048×2048 HgCdTe. В качестве диспергирующих элементов используются гризмы. В фотометрическом режиме работы ASTRONIRCAM позволяет получать изображения протяжённых астрономических объектов в поле размером 4'6×4'6 с разрешением 0''269 на пиксел в стандартных фотометрических полосах J , H , K и K_s и в узкополосных фильтрах, центрированных на спектральные линии CH_4 , $[\text{Fe II}]$, $\text{H}_2 \nu=1-0 \text{ S}(1)$, $\text{Br}\gamma$, CO . При работе в спектроскопическом режиме ASTRONIRCAM позволяет получать спектры протяжённых и точечных астрономических объектов с разрешающей силой $R = \lambda/\Delta\lambda \leq 1200$. Рассмотрены общая конструкция, оптическая система, схема включения детектора и электронная система считывания, усиления и оцифровки сигналов детектора. Приведены результаты измерений величины коэффициента преобразования $GAIN$ и его зависимости от величины накопленного сигнала (нелинейность).

Полное пропускание тракта атмосфера–приёмник составляет 40–50% в режиме широкополосной фотометрии. Чувствительность ASTRONIRCAM при работе в комплексе с 2.5-м телескопом характеризуется предельными звездными величинами $J=20$ и $K=19$, полученными с 10% фотометрической точностью за время экспозиции 15 мин при качестве изображений 1''. Полученные по наблюдениям стандартных звёзд цветовые уравнения трансформации инструментальной фотометрической системы к системе МКО–NIR показывают близость этих двух систем. Даны ссылки на работы, содержащие результаты первых научных наблюдений, выполненных с ASTRONIRCAM.

Ключевые слова: инфракрасный диапазон: общие вопросы — инструменты: спектрографы — инструменты: приёмники

1. ВВЕДЕНИЕ

ASTRONIRCAM (The ASTROnomical Near InfraRed CAMera) — камера-спектрограф на спектральный диапазон длин волн 1.0–2.5 мкм, была разработана и изготовлена компанией Мауна Кеа Infrared, LLC¹ по контракту с Московским государственным университетом имени М.В. Ломоносова (МГУ) для нового 2.5-м телескопа Кавказской горной обсерватории (КГО) Государственного астрономического института им. П.К. Штернберга (ГАИШ).

КГО ГАИШ — это научно-образовательная база Московского университета, созданная в 2009–2015 гг. Обсерватория расположена на высоте 2112 м над уровнем моря, на северо-восточном гребне горы Шатджатмаз (в 25 км к югу от города-курорта Кисловодска, Карачаево-Черкесская Республика, 43° 44' с.ш., 42° 40' в.д.). При близости к развитой городской инфраструктуре и легкой доступности это место характеризуется довольно хорошими астроклиматическими условиями. По данным проведенного в 2007–2015 гг мониторинга [1, 2], среднегодовое количество ясного ночного неба, полезного для астрономических наблюдений, в эти годы составляло примерно 1320 часов (45% от полного количества ночного времени). При этом около 50% ясного ночного

*E-mail: nadjip@sai.msu.ru

**E-mail: kolja@sai.msu.ru

¹<http://www.mkir.com>

времени могло быть использовано для проведения точных фотометрических наблюдений. Прозрачность и стабильность атмосферы в этом месте, в общем, являются типичными для обсерваторий, расположенных на высотах около 2000 метров. По данным приземных измерений температуры и относительной влажности медианное содержание водяного пара в вертикальном столбе атмосферы составляет 7.7 мм осаждаемой воды (PWV, см. [3]). Медианное качество изображения на длине волны 0.5 мкм равно 0".96. В пересчёте по соотношению $\theta(\lambda) = \theta(\lambda_0)(\lambda/\lambda_0)^{-0.2}$, вытекающему из модели турбулентности Колмогорова, этой величине соответствуют диаметры кружков атмосферного рассеяния в 0".8 и 0".7 на длинах волн 1.1 мкм и 2.3 мкм соответственно. Наилучшим периодом для наблюдений является осенне-зимний сезон.

2.5-м (F/8) телескоп-рефлектор является главным инструментом КГО ГАИШ. Оптическая система телескопа построена по классической схеме Ричи-Кретьена. ASTRONIRCAM установлена в одном из четырех фокусов Нэсмита телескопа, имеющего альт-азимутальную монтировку.

ASTRONIRCAM предназначена для получения прямых снимков и спектров среднего и низкого разрешения ($\lambda/\Delta\lambda \leq 1200$) астрономических объектов с угловыми размерами до 4'.6 в стандартных фотометрических полосах Y , J , H , K и K_s . В дополнение к широкополосным фотометрическим фильтрам ASTRONIRCAM снабжена рядом узкополосных фильтров, позволяющих получать изображения в некоторых важных линиях, расположенных в ближней ИК области спектра, таких как CH_4 ($\lambda=1.65$ мкм), $[\text{Fe II}]$ ($\lambda=1.64$ мкм), H_2 (1-0) $S(1)$ ($\lambda=2.12$ мкм), Br_γ и CO ($\lambda=2.29$ мкм). Два поляризационных фильтра с взаимно-перпендикулярными плоскостями поляризации позволяют проводить поляриметрические наблюдения.

ASTRONIRCAM увидела первый свет в мае 2015 г. За прошедшие два года было проведено несколько сетов тестовых и научных наблюдений. В этой статье мы даём краткое описание оптико-механической системы, детектора и электронной системы ASTRONIRCAM и сообщаем некоторые результаты лабораторных и наблюдательных измерений её характеристик.

2. ОПТИКО-МЕХАНИЧЕСКАЯ СИСТЕМА

2.1. Общая конструкция

ASTRONIRCAM — это криогенно-охлаждаемый инструмент², построенный по схеме классического

щелевого ИК спектрографа на основе широкоформатного матричного детектора HAWAII-2RG 2048×2048 HgCdTe ($\lambda < 2.6$ мкм). Основными элементами оптической системы являются: трехлинзовый коллиматорный объектив, четырехлинзовый камерный объектив и три автоматические турели, содержащие спектральные щели и диафрагму поля, фотометрические фильтры и диспергирующие элементы, в качестве которых используются призмы. Использование в оптической системе призм, которые диспергируют лучи вдоль оптической оси системы, вместо традиционно используемых в ИК спектрографах отражательных дифракционных решёток, ломающих главную оптическую ось системы, позволило объединить в одном инструменте камеру и спектрограф без существенного усложнения его оптической схемы и конструкции. Переход от фотометрического режима работы к спектроскопическому режиму и обратно осуществляется простым введением/выведением в рабочий пучок лучей призм и соответствующих фильтров.

Для снижения величины инструментального фона, обусловленного собственным тепловым излучением оптических и механических элементов, вся оптическая система помещена в вакуумный объём криостата и охлаждается вместе с фотометрическими фильтрами и детектором до температуры $T \approx 77\text{--}80$ К.

На рис. 1 показан общий вид оптико-механического блока ASTRONIRCAM. Базовой конструктивной частью инструмента является заливной азотный криостат прямоугольной формы. Оптическое окно криостата находится на фронтальной стенке криостата. Справа от окна на рисунке виден тубус осветительной системы блока калибровки спектров. Внутри тубуса находится двухлинзовый конденсор, проецирующий источник излучения на спектральную щель, находящуюся внутри криостата. Выходящий из тубуса пучок лучей вводится внутрь криостата с помощью диагонального зеркала, которое может устанавливаться перед оптическим окном с помощью винтового механизма линейного перемещения с электроприводом.

На рис. 2 показаны некоторые детали внутреннего устройства криостата. Оптическая система, имеющая модульную конструкцию, собрана на оптической скамье, подвешенной к крышке криостата на жёстких V-образных подвесках, изготовленных из стеклотекстолита марки G-10 (имеющего высокую температурную стабильность и низкую

²За исключением модели детектора и некоторых деталей и узлов, ASTRONIRCAM является инструментом-близнецом камеры-спектрографа TIRSPEC, работающей в настоящее время в составе 2-м телескопа Himalayan Chandra Telescope (HCT), Hanle (Ladakh), India, см. [http://www.tifr.res.in/~sim\\$daa/tirspec/](http://www.tifr.res.in/~sim$daa/tirspec/)

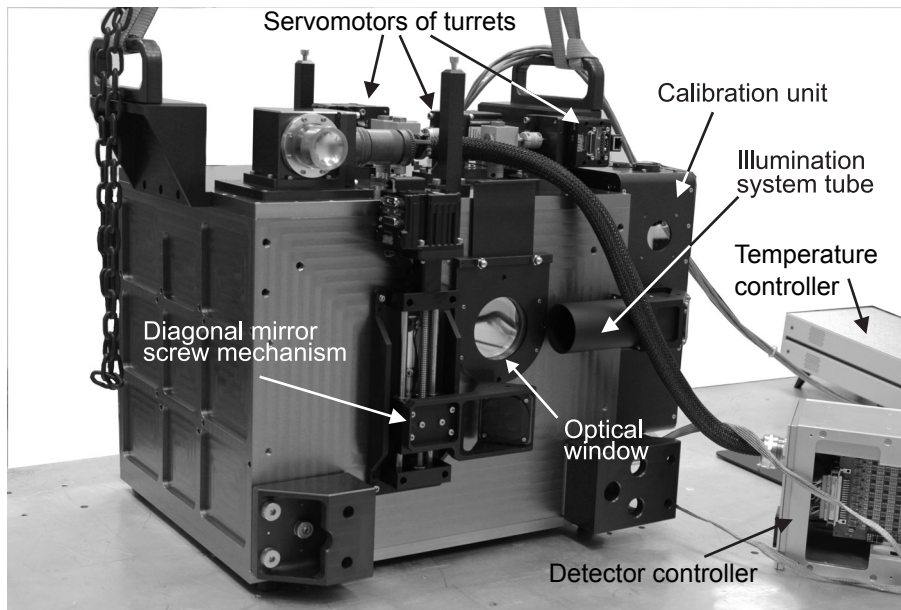


Рис. 1. Общий вид камеры-спектрографа ASTRONIRCAM

теплопроводность). На рисунке показан момент помещения оптической системы в рабочую камеру криостата, изготовленную заодно с азотной ванной. Оптическая скамья закрывает рабочую камеру сверху и после соединения с ней находится в хорошем тепловом контакте с азотной ванной, так что все установленные на оптической скамье элементы эффективно охлаждаются до температуры около 80–82 К. Заливка азотной ванны жидким азотом производится через два установленных на крышке криостата заливных патрубка, герметично соединенных с азотной ванной тонкостенными гофрированными трубками из нержавеющей стали.

Детектор установлен в отдельном модуле, находящемся в относительной тепловой изоляции от остальной части оптической системы, и охлаждается (до 78–80 К в зависимости от заполнения азотной ванны) через отдельный ленточный теплопровод, изготовленный из чистой меди. Ленточный теплопровод присоединен одним концом к основанию детектора (изготовленного из молибдена, обладающего низким коэффициентом теплового расширения и высокой теплопроводностью), и другим концом — к стенке азотной ванны. Тепловая изоляция детекторного модуля обеспечивается посредством V-образных соединительных пластин из стеклотекстолита G-10, соединяющих его с предыдущим оптическим модулем, содержащим камерный объектив. Этот способ тепловой изоляции и автономного охлаждения детектора, установленного на основании, имеющем небольшую массу и малую теплоёмкость, создаёт возможность для использования системы высокоточной автоматиче-

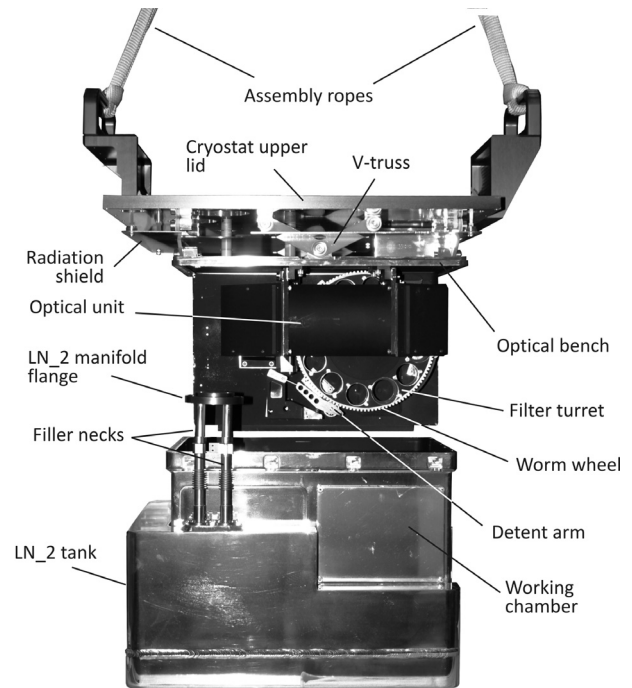


Рис. 2. Установка оптической системы в рабочую камеру криостата

ской стабилизации температуры детектора³. Для измерения и регулирования температуры детектора на его основании установлены датчик температуры и нагревательный элемент (резистор), соединённые с внешним температурным контролле-

³В настоящий момент активная термостабилизация не используется.

ром Lakeshore 335. Ещё один датчик температуры установлен на оптической скамье для мониторинга температуры оптических элементов спектрографа.

Для уменьшения теплопритоков к детектору по электрическим проводам контакты детектора соединены с установленным на крышке криостата 61-контактным герметичным разъёмом двумя шлейфовыми кабелями с тонкими проводниками из манганина, обладающего очень низкой теплопроводностью и малой термо-ЭДС. Заметим, что, несмотря на небольшую величину термо-ЭДС манганина (от 0.1 до 1.0 мкВ/К при контакте с медью), величина контактной ЭДС может быть значительной из-за большой разности температур между контактами детектора и разъёма (около 200К) и меняться в зависимости от протекающих токов, что в итоге может влиять на величину подаваемых на детектор напряжений.

На крышке криостата (см. рис. 1) расположены три серводвигателя со встроенными контроллерами⁴, с помощью которых производится управление фокальной и двумя фильтровыми турелями. Герметичный ввод вращательного движения от электродвигателей к находящимся в вакуумном объёме турелям осуществляется посредством установленных на крышке криостата ферро-жидкостных высоковакуумных уплотнителей⁵. Приводные валы вращают турели через червячные передачи, состоящие из соединенного с приводным валом червяка (изготовленного из молибденсодержащего полимера) и сопряженного с ним червячного колеса, зубчатый венец которого нарезан на ободе турели. Установка турелей в рабочие позиции производится с помощью пружинных фиксаторов, снабженных датчиками положения на эффекте Холла. Фиксирующим элементом является шарикоподшипник, который при вращении турели катится по её цилиндрическому венцу и западает под действием пружины в вырезанные на дорожке качения треугольные выемки. Оригинальная конструкция червячной пары, допускающая свободное перемещение червяка вдоль приводного вала между двумя осевыми упорами, позволяет червячному колесу при срабатывании пружинного фиксатора отбросить червяк от осевого упора и таким образом освободиться от силового взаимодействия с ним, а турели свободно и точно установиться в рабочую позицию.

В Таблице 1 приведены основные технические параметры криостата. Габаритные размеры указаны как с внешними навесными блоками, так и без них; за длину принимается расстояние вдоль оптической оси входящего пучка лучей.

⁴<http://www.animatics.com>, модель SM2316D-ETH

⁵<http://www.ferrotec.com>, модель SS-188-SLES

Таблица 1. Технические характеристики криостата

Размеры корпуса, Ш×Д×В, мм	483×400×400
Габариты системы, Ш×Д×В, мм	625×500×560
Холодная масса (без азота), кг	32
Вес устанавливаемой на телескоп системы (без азота), кг	110
Объем азотной ёмкости, л	8.6
Расход жидкого азота на 1-ю заливку, л	≈40
Скорость охлаждения детектора, К мин ⁻¹	< 1
Время термостабилизации на уровне T=78 К (при 1-й заливке), ч	16
Рабочая температура, К	78–80
Периодичность доливки азота, ч	48

2.2. Оптическая система

На рис. 3 показана общая конфигурация оптической системы. Фокальная плоскость телескопа расположена внутри криостата. Пучки лучей от 2.5-м F/8 телескопа проходят через входное окно криостата (CaF₂) и строят в фокальной плоскости телескопа изображение наблюдаемого астрономического объекта в масштабе 10''31 мм⁻¹. Вблизи фокальной плоскости расположена турель на 11 позиций, содержащая 10 сменных спектральных щелей и одну полевую диафрагму квадратной формы с линейными размерами 27×27 мм. Полевая диафрагма вводится в рабочий пучок лучей вместо спектральной щели при работе в режиме получения изображений. Ограниченное этой диафрагмой поле зрения оптической системы имеет угловые размеры 4'64×4'64.

Трёхлинзовый объектив (триплет BaF₂-LiF-BaF₂; $F_{col} \approx 207$ мм), передняя фокальная плоскость которого совмещена с фокальной плоскостью телескопа, коллимирует расходящиеся пучки лучей и строит вблизи своей задней фокальной плоскости промежуточный зрачок оптической системы диаметром 26.0 мм.

Вблизи плоскости зрачка расположены последовательно друг за другом две фильтровые турели на 12 позиций каждая. Первая по ходу распространения лучей турель содержит широкополосные J , H , K и K_s фильтры, две кросс-гризмы — YJ_{xd} и HK_{xd} (установленные вместе с фильтрами сортировки порядков спектра YJ_{sort} и HK_{sort}) и два дополнительных фильтра сортировки порядков спектра — Y_{sort} и J_{sort} . Вторая турель содержит

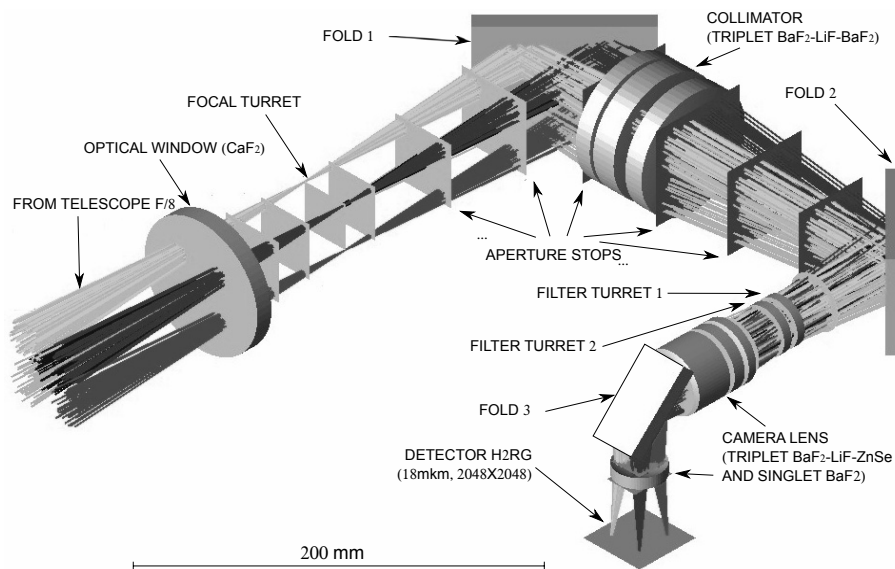


Рис. 3. Общая конфигурация оптической системы.

основную УНК призму, ряд узкополосных фильтров и два поляризационных фильтра с взаимно перпендикулярными плоскостями поляризации. Обе фильтровые турели имеют по одному открытому окну. На второй турели установлена холодная заглушка, используемая для измерений темновых токов детектора.

Фильтры имеют толщину 4 мм и эффективные диаметры 26.5 мм. Для устранения многократных переотражений между фильтрами и последующими оптическими элементами фильтры установлены в оправках с наклоном 5° . Из-за ограниченной апертуры фильтров на их толстых оправках происходит небольшое виньетирование краевых пучков лучей — до 3–4% для крайних зон поля зрения, что приводит к снижению освещенности детектора на краях и в углах поля зрения.

Четырехлинзовый камерный объектив (триплет $\text{BaF}_2\text{-LiF-ZnSe}$ + синглет BaF_2 ; $F_{\text{cam}} \approx 144$ мм) фокусирует собранные параллельные пучки лучей на чувствительную поверхность детектора и строит на ней изображение наблюдаемого объекта в масштабе $14''87 \text{ мм}^{-1}$. При таком масштабе изображения пиксели детектора с линейными размерами 18.5 мкм (см. описание детектора ниже) имеют угловой размер $0''275$ в проекции на небо. Этот масштаб, полученный по данным компьютерного моделирования оптической системы, несколько отличается от масштаба, полученного нами по данным астрометрических измерений реальных изображений, составляющего $0''269$ на пиксел.

Этот масштаб адекватен типичной атмосферной видимости на КГО в рабочей области спектра —

полуширины пятен атмосферного рассеяния покрываются двумя-тремя пикселями в зависимости от спектральной полосы и условий наблюдений.

В пределах всего поля зрения во всех фотометрических полосах оптическая система имеет дифракционное или близкое к дифракционному пределу качество изображения. Дисторсия изображения не превышает 1% на краях поля.

Три ломающих оптическую ось плоских зеркал введены в оптическую систему для свертывания её в более компактную конфигурацию, позволяющую разместить её в криостате относительно небольшого размера. Отражающие поверхности зеркал (изготовленных на подложках из плавленного кварца) покрыты золотом — материалом, обладающим высокой отражающей способностью в ИК области спектра и высокой стойкостью к окислению и коррозии.

Оптические поверхности входного окна криостата и всех линз оптической системы покрыты высокоэффективными широкополосными антиотражающими покрытиями. Для уменьшения рассеянного излучения в системе, обусловленного остаточными отражениями и рассеянием излучения на оптических поверхностях, вдоль всей оптической оси системы установлено 16 блокирующих диафрагм.

2.3. Фильтры

Для целей широкополосной фотометрии ASTRONIRCAM укомплектована фильтрами J , H , K и K_s системы МКО-NIR. Эта система фильтров [4], разработанная для наземных инфракрасных наблюдений усилиями обсерваторий

Мауна Кеа, Gemini и др.⁶, обеспечивает лучшую фотометрическую точность и линейность отсчётов с ростом воздушной массы, чем другие системы фильтров, при наблюдениях на обсерваториях, расположенных как на больших высотах, таких как Мауна Кеа (4200 м н.у.м., среднее содержание водяного пара в атмосфере 2 мм PWV), так и на средних высотах, таких как КГО (высота 2100 м н.у.м., PWV в период с осени по весну от 4 до 8 мм).

В Таблице 2 приведены характеристики всех установленных в ASTRONIRCAM фильтров, изготовленных компанией Materion⁷: центральная длина волны CWL, полная ширина профиля на уровне половины максимума пропускания FWHM, среднее пропускание в полосе $T_{avg} = \int P(\lambda)d\lambda/FWHM$ и максимальное пропускание T_{max} . Кривые пропускания⁸ были получены производителем при 77 К и нормальном падении, поэтому указанные в таблице длины волн скорректированы для учёта рабочего угла падения 5° (максимальный сдвиг составляет -3 нм для полосы K).

2.4. Грिзмы

В Таблице 3 приведены параметры установленных в ASTRONIRCAM гримз, изготовленных⁹ прямой нарезкой штрихов на призмах из селенида цинка (коэффициент преломления $n=2.4$).

Гризма YJK используется для получения отдельных спектров в полосах Y, J, H и K в режиме однократной дисперсии. Спектральное покрытие всех этих полос с помощью одной гримзы осуществляется за счёт использования спектров высоких порядков: третьего, четвёртого, пятого и шестого для центральных длин волн 2.20 мкм, 1.65 мкм, 1.32 мкм и 1.10 мкм соответственно. Спектры третьего и четвёртого порядков выделяются стандартными широкополосными фильтрами K и H, а для выделения спектров пятого и шестого порядков используются нестандартные фильтры J_{sort} и Y_{sort} (см. Таблицу 4). Эти нестандартные фильтры сортировки порядков спектра приходится использовать из-за того, что в 5 и в 6 порядках спектра граничные длины волн областей свободной дисперсии немного отличаются от граничных длин волн в полосах пропускания стандартных фильтров Y и J.

⁶См. также http://www.ifa.hawaii.edu/~tokunaga/MKO-NIR_filter_set.html

⁷<https://materion.com/products/precision-optics/precision-optical-filters/>, США

⁸<http://infml.sai.msu.ru/kgo/instruments/filters/>

⁹Фирма Bach, США, <http://www.bachresearch.com>

Таблица 2. Характеристики фильтров

Фильтр	CWL FWHM		T_{avg}	T_{max}
	[нм]	[нм]	[%]	[%]
Широкополосные фотометрические фильтры				
J	1249	166	88	91
H	1635	291	96	97
K_s	2143	303	89	92
K	2191	316	92	94
Узкополосные фотометрические фильтры				
CH ₄ Off	1581	57.2	85.5	83
[Fe II]	1642	26.1	97.6	96
CH ₄ On	1651	64.7	99.2	96
H ₂ v=1-0 (S1)	2129	46.2	94.7	92
Br _γ	2165	21.2	93.4	90
K_{cont}	2270	39.3	91.4	90
CO	2282	30.2	93.1	90
Фильтры рабочих порядков спектра				
Y_{sort}	1109	178	83	88
J_{sort}	1342	271	94	96
YJ_{sort}	1263	467	87	95
HK_{sort}	1984	957	91	95

Таблица 3. Параметры гримз

Гризма	Угол при вершине, [°]	Плотность штрихов, мм ⁻¹ (@80 K)	Длины волн блеска [мкм] в рабочих порядках спектра <i>m</i>
YJK	21.94	81.0	6.6 m=1 2.2 m=3 1.65 m=4 1.32 m=5 1.10 m=6
HKxd	5.00	65	2.0 m=1
YJxd	8.00	162.4	1.25 m=1

Таблица 4. Режимы работы и покрываемые участки спектра

Гризма	Фильтр	Порядок спектра	CWL [мкм]	Спектральный диапазон, мкм
YJHK	Y_{sort}	6	1.12	1.02–1.2
YJHK	J_{sort}	5	1.33	1.21–1.48
YJHK	H	4	1.65	1.49–1.78
YJHK	K	3	2.2	2.04–2.35
YJHK+YJ	YJ_{sort}	6, 5 xd 1	1.25	0.95–1.50
YJHK+HK	HK_{sort}	4, 3 xd 1	2.0	1.46–2.50

Гризмы НКxd и YJxd (кросс-гризмы) используются в сочетаниях с призмой YJHK для получения спектров в режиме скрещенной дисперсии. Этот режим работы позволяет получить за одну экспозицию спектры сразу в двух полосах: H и K или Y и J . Для выделения НК и YJ спектров используются нестандартные широкополосные фильтры — HK_{sort} и YJ_{sort} (установлены на турели в одних оправках с кросс-призмами НКxd и YJxd). В Таблице 4 приведены границы покрываемых участков спектра для разных режимов регистрации спектров.

2.5. Спектральные щели. Спектральное разрешение

Фокальная турель содержит пять длинных спектральных щелей с угловой длиной $275''$ и угловыми ширинами $0''9$, $1''3$, $1''8$, $2''7$ и $7''2$ и пять коротких щелей с угловой длиной $9''$ и такими же угловыми ширинами. Короткие щели предназначены для получения спектров в режиме скрещенной дисперсии.

Щель с шириной $1''3$ адаптирована к атмосферной видимости на КГО в ближней ИК области спектра. На длинах волн 1.25 мкм и 2.2 мкм медианные величины пятен атмосферного рассеяния равны $0''8$ и $0''7$ FWHM соответственно. При таких условиях видимости щель с угловой шириной $1''3$ пропускает более 94% энергии от точечного источника на длине волны 1.25 мкм и более 97% энергии на длине волны 2.2 мкм. Самая узкая щель с угловой шириной $0''9$ может быть эффективно использована при более благоприятных условиях видимости, а более широкие щели с угловыми ширинами $1''8$, $2''7$ и $7''2$ могут быть полезны для получения спектров протяженных источников с низкой поверхностной яркостью или для спектрофотометрии.

Можно показать, что для щелевой аппаратной функции величину спектральной разрешающей силы гризменного спектрографа, работающего в комплексе с телескопом, можно рассчитать, используя следующее выражение (см. например [5]):

$$R \equiv \frac{\lambda}{\Delta\lambda} \approx (n-1) \frac{d_{\text{gr}}}{D_{\text{tel}} \theta_s} \text{tg } \beta, \quad (1)$$

где n — показатель преломления материала призмы (≈ 2.4), d_{gr} — диаметр эффективной апертуры призмы (26.5 мм), D_{tel} — диаметр апертуры телескопа (2500 мм), θ_s — угловая ширина спектральной щели в проекции на небо (в радианах) и β — преломляющий угол призмы ($21^\circ 94'$). Сделанные по этой формуле вычисления дают следующие значения: $R_{0.9} \approx 1370$, $R_{1.3} \approx 920$, $R_{1.8} \approx 690$, $R_{2.7} \approx 460$, $R_{7.2} \approx 170$ для щелей с угловыми ширинами $0''9$, $1''3$, $1''8$, $2''7$ и $7''2$ соответственно. Однако формула 1 не учитывает дифракционные и абберационные эффекты, которые вызывают уширение изображения щели и могут привести к существенному увеличению эффективных ширин щелей и к соответствующему снижению разрешающей силы. Компьютерное моделирование нашей оптической системы показало, что дифракция и абберации (величина последних значительно увеличивается при введении призм в рабочий пучок лучей) приводят к значительному уширению изображения только самой узкой щели, имеющей угловую ширину $0''9$. В результате максимальная разрешающая сила снижается до $R_{0.9} \approx 1200$ для центральных длин волн (длин волн блеска) во всех спектральных диапазонах, что подтверждается измерениями ширин изображений линий калибровочного источника. Поскольку величина аббераций увеличивается от центра к краям поля, эффективная ширина этой щели также несколько увеличивается от центральных длин волн к границам спектральных диапазонов и в направлении вдоль щели в зависимости от длины волны и фокусировки.

Для более широких щелей влияние дифракционных и абберационных эффектов сводится, в ос-

Таблица 5. Вычисленные и измеренные коэффициенты пропускания оптической системы

Полоса	Телескоп	Камера		Весь тракт	
		Расчёт	Измер.	Расчёт	Измер.
<i>J</i>	0.69	0.58	0.59	0.40	0.41
<i>H</i>	0.73	0.63	0.70	0.46	0.51
<i>K</i>	0.75	0.59	0.64	0.44	0.48

новном, к большему или меньшему размытию краев изображения щели без значительного увеличения их эффективной ширины.

2.6. Блок калибровки спектров

Осветительная система блока калибровки спектров содержит интегрирующую сферу с двумя источниками излучения — аргоновой лампой, создающей линейчатый спектр, и лампой накаливания с вольфрамовой нитью, создающей непрерывный спектр.

Освещение спектральной щели осуществляется двухлинзовым конденсором, проецирующим источник излучения на спектральную щель с помощью диагонального зеркала (см. рис. 1).

2.7. Пропускание оптической системы

2.7.1. Фотометрический режим

В Таблице 5 приведены оценки пропускания телескопа и инструмента при фотометрическом режиме работы. В вычислениях использованы данные производителей о коэффициентах отражения зеркал телескопа и инструмента и пропускании фильтров и антиотражающих покрытий, нанесенных на окно криостата и линзы. В расчёт включены потери за счёт экранирования апертуры телескопа оправой, растяжками и блендой вторичного зеркала (эффективный линейный коэффициент экранирования апертуры телескопа вторичным зеркалом равен 0.41).

В последнем столбце Таблицы 5 приведены оценки полного пропускания системы, полученные по измерениям потоков излучения от стандартных звёзд системы МКО. Измерения были проведены в ясные ночи по звездам, находящимся на небольших зенитных расстояниях. Имея в виду неопределенность принятых в расчёт параметров оптической системы и неопределенность коэффициента пропускания атмосферы, принятого для оценки величины потока излучения на апертуре телескопа, согласование расчётных и измеренных величин

пропускания оптической системы получилось довольно хорошим. Полученные оценки вполне могут быть использованы для расчётов предельной длительности экспозиций при наблюдениях звёзд разного блеска.

2.7.2. Спектроскопический режим

Типичное пропускание качественных гризм на длинах волн «блеска» $T_{\max} \approx 0.8$ и уменьшается к границам свободной области дисперсии примерно на 50%. Принимая среднее пропускание гризм в области свободной дисперсии $T_{\text{гр}} \approx 0.6$, получим следующие оценки коэффициентов полного пропускания оптической системы для режимов однократной и скрещенной дисперсии: 0.22/0.13, 0.26/0.16 и 0.25/0.15 для спектральных диапазонов *J*, *H* и *K* соответственно. Эти оценки не учитывают потери на рассеяние на гранях дифракционной решетки, которые не имеют антиотражающего покрытия. Предварительные измерения показывают, что доля рассеянного на штрихах гризм излучения велика и составляет не менее 30%.

В настоящее время мы ещё не накопили достаточное количество наблюдательных данных для получения надежных оценок реального пропускания оптической системы в спектроскопическом режиме.

3. ДЕТЕКТОР

Как уже было сказано выше, ASTRONIRCAM снабжена детектором HAWAII-2RG 2048×2048 HgCdTe с длинноволновой границей чувствительности около 2.6 мкм производства компании Teledyne Scientific and Imaging. Это один из лучших современных широкоформатных матричных инфракрасных детекторов, широко используемый в последнее десятилетие как для наземных наблюдений в ближней ИК области спектра, так и во многих космических экспериментах. При рабочей температуре 77 К детектор H2RG имеет близкую к 100% квантовую эффективность, очень низкую величину темнового тока (около $0.02 \text{ e}^- \text{ c}^{-1}$) и низкую величину шума считывания (около 12 e^- при однократном считывании).

Детектор H2RG имеет избыточный формат по отношению к оптической системе ASTRONIRCAM, рассчитанной на использование детектора с форматом 1024×1024 пикселей. Поэтому только центральная часть этого детектора эффективно используется в нашем инструменте. Несмотря на это, мы укомплектовали ASTRONIRCAM детектором H2RG, имея в виду его исключительно хорошие характеристики, а также возможность использования почти всего вертикального формата детектора при регистрации спектров.

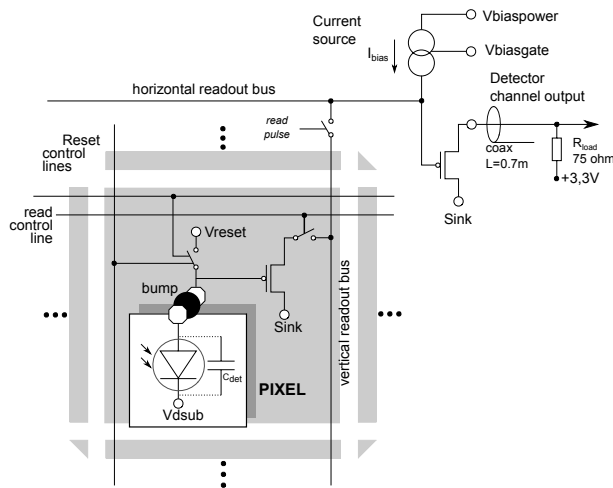


Рис. 4. Конфигурация электрической схемы включения детектора.

Фоточувствительными элементами детекторной матрицы H2RG являются фотодиоды на p-n переходах (p-on-p). Детектор имеет квадратные пиксели размером 18×18 мкм, расположенные с шагом 18.5 мкм по обеим координатам квадратной матрицы.

Детектор изготовлен по традиционной для матричных инфракрасных детекторов гибридной технологии, при которой светочувствительная HgCdTe пластинка с созданной на ней фотодиодной матрицей склеивается по всей поверхности с кремниевой CMOS интегральной схемой мультиплексора [6]. Электрическая связь между фотодиодами и входными каскадами мультиплексора осуществляется посредством индиевых столбиков (bumps). Предельно высокая квантовая эффективность детектора достигнута в результате удаления после гибридации подложки (CdZnTe), на которой была выращена кристаллическая пластинка HgCdTe. У детекторов предыдущего поколения эта подложка служила входным окном, через которое происходило освещение детекторной матрицы и которое поглощало значительную часть принимаемого излучения (а также являлась причиной появления в изображениях интерференционных полос).

На рис. 4 показана схема включения фотодиодов. Это так называемая схема с истоковым повторителем или схема прямого интегрирования фотозарядов (см. например [7]). Генерируемые фотодиодом заряды интегрируются прямо на собственной ёмкости фотодиода детектора C_{det} .

Фотодиоды работают с обратным смещением (в фотодиодном режиме), но без постоянного подключения к внешнему источнику питания. Обратное смещение фотодиодов создаётся путём подачи

на их сигнальный контакт (соединённый с затвором МОП-транзистора истокового повторителя) короткого импульса напряжения сброса (Reset), амплитуда которого $+V_{rst}$ меньше по величине поддерживаемого на базе напряжения $+V_{dsub}$. В результате фотодиод получает обратное смещение, величина которого определяется разностью напряжений сброса и базы: $V_{bias} = V_{rst} - V_{dsub}$.

Величина напряжения V_{rst} (величина потенциала, так как электрическая цепь разомкнута) на сигнальном контакте фотодиода определяет нулевой уровень сигнала детектора. При освещении приёмника за счёт проходящих в p-n переходе физических процессов напряжение на сигнальном контакте фотодиода увеличивается пропорционально мощности принимаемого излучения и длительности экспозиции. Соответственно, с ростом сигнала величина обратного смещения p-n перехода уменьшается вплоть до нулевой величины и небольших положительных значений (прямое смещение), при которых напряжение на сигнальном контакте фотодиода перестает расти (напряжение насыщения). Таким образом, начальная величина обратного смещения фотодиода определяет рабочий диапазон изменений сигнала детектора. Мы работаем при следующих установках: $V_{dsub} = 0.6$ В, $V_{rst} = 0.25$ В и, соответственно, начальная величина обратного смещения фотодиода $V_{bias} = -0.35$ В.

Так как детектор не имеет ни оптического, ни электрического затвора, для поддержания нулевого уровня сигнала в режиме ожидания экспозиции (режим «Idle») импульсы сброса подаются на фотодиод периодически.

Истоковые повторители не имеют индивидуальных нагрузочных резисторов, а нагружаются на общий источник тока, к которому мультиплексор подключает их истоки только в моменты считывания с них сигналов. Источник тока стабилизирует ток истока во время чтения сигнала и устраняет нелинейные искажения формируемых видеоимпульсов. С выходов истоковых повторителей видеоимпульсы передаются на выход детектора через буферный усилитель тока и далее по коаксиальному кабелю на вход усилителя видеопроцессора (входящего в состав контроллера детектора). Буферный усилитель тока используется для согласования выходных сопротивлений истоковых повторителей фотодиодов с волновым сопротивлением 75 Ом коаксиального кабеля (нагруженного на 75 Ом резистор). Этим устраняется влияние кабеля на процесс формирования видеоимпульсов на выходах истоковых повторителей.

Мультиплексор производит считывание детекторной матрицы последовательно пиксел за пикселом вдоль строки матрицы и строка за строкой по вертикали с частотой 300 тысяч пикселей в секунду.

В такой же последовательности и с такой же скоростью производится обнуление матрицы перед началом экспозиции. Одинаковые методы обнуления и считывания матрицы обеспечивают одинаковую длительность экспозиции для всех пикселей.

При чтении матрицы по одному каналу со скоростью 300 кГц вся матрица, содержащая 2048×2048 пикселей, считывается за 14.6 секунд. Более высокая скорость получения данных достигается путём разбиения матрицы на несколько вертикальных областей и считывания их одновременно по разным каналам. Мультиплексор детектора имеет 32 канала считывания, но мы используем только четыре, по которым одновременно оцифровываются четыре вертикальные полосы матрицы с размерами 512×2048 пикселей. Это обеспечивает более простую схемотехнику обработки сигнала и низкое тепловыделение детектора. При этом время чтения всей матрицы сокращается до 3.646 секунд, что и определяет минимально возможную длительность экспозиции. Однако мультиплексор позволяет считывать не только всю матрицу, но и отдельные её фрагменты («оконный» режим считывания). С уменьшением вертикального размера «окна» соответственно уменьшаются время его считывания и минимальная длительность экспозиции.

Истоковые повторители фотодиодов имеют очень большое входное сопротивление, при котором ток утечки через затвор МОП-транзистора практически равен нулю. Поэтому при считывании сигналов с выходов истоковых повторителей, накопленный на ёмкостях фотодиодов фотозаряд остаётся неизменным. Это позволяет производить многократное неразрушающее считывание (Non-Destructive Readout, NDR) детекторной матрицы прямо во время экспозиции. Эта возможность реализуется в известных методах получения и обработки ИК изображений [8, 9], таких как «двойная коррелированная выборка» или «рампы-выборка». Первый метод (CDS) заключается в получении двух кадров — в начале и в конце экспозиции — и последующего вычитанием первого кадра из второго. Оба кадра отягощены статическим пространственным кТС-шумом, возникающим при обнулении (сбросе) детекторной матрицы перед началом экспозиции и сохраняющимся до конца экспозиции. При вычитании одного кадра из другого этот вид шума устраняется из финального изображения, а полученная разность отсчётов представляет интегральную величину сигнала в каждом пикселе.

Второй метод «Рампы» заключается в периодическом считывании матрицы на протяжении всей длительности экспозиции. По полученным через равные промежутки времени дискретным отсчётам для каждого пикселя строится методом наименьших квадратов регрессионная функция нарастания

Таблица 6. Основные параметры используемого экземпляра H2RG детектора

Тип детектора	Фотодиод на p-оп-n переходе
Материал детектора	HgCdTe
Длинноволновая граница чувствительности (по уровню 50% от максимума), мкм	2.59
Рабочая температура, К	77
Полный формат	2048×2048
Эффективно используемый формат	1024×1024
Размер пикселя, мкм	18×18
Шаг пикселей по обеим координатам, мкм	18.5
Квантовая эффективность (QE) в диапазоне длин волн 0.6–1.0 мкм	78%
Квантовая эффективность (QE) в диапазоне длин волн 1.0–2.4 мкм	94%
Медианная величина темнового тока при напряжении $V_{bias} = 0.25$ В, $e^- c^{-1}$	0.02
Медианная величина шума считывания (при скорости 300 кГц), e^-	12
Электрическая ёмкость пикселей при $V_{bias} = 0.25$ В, фФ	40
Электронная ёмкость пикселей при $V_{bias} = 0.25$ В, e^-	120700
Медианный коэф-т преобразования электронов в напряжение, мкВ/ e^-	3.7

сигнала. По параметрам функции регрессии определяются средний темп нарастания сигнала, его интегральная величина и нелинейность. Этот метод позволяет устранить в финальных изображениях статический пространственный шум сброса (кТС-шум), уменьшить за счёт усреднения величину шума считывания и исключить случайные выбросы отсчётов. Мы используем при наблюдениях оба эти метода. В Таблице 6 дана сводка основных параметров детектора H2RG.

4. КОНТРОЛЛЕР ДЕТЕКТОРА

Детектор работает под управлением контроллера ARC Gen III производства компании Astronomical Research Cameras, Inc¹⁰. Этот контроллер известен также под наименованиями «Leach контроллер» (по имени разработчика, Dr. Robert Leach, [10]) и «SDSU контроллер» (San Diego State University).

Контроллер обеспечивает детектор и собственную электронику всеми необходимыми напряжениями питания, формирует все управляющие и тактовые импульсы, подаваемые на мультиплексор детектора, производит усиление и фильтрацию аналоговых видеосигналов и их преобразование в цифровую форму, формирует из массива цифровых данных цифровые изображения и передаёт их в управляющий компьютер.

Обработка видеосигналов, считываемых с четырех вертикальных полос детекторной матрицы и передаваемых на вход контроллера по четырем коаксиальным кабелям, осуществляется параллельно четырьмя идентичными видеопроцессорами, входящими в состав платы ARC-46 контроллера. Каждый видеопроцессор представляет собою многокаскадный усилитель постоянного тока с аналого-цифровым преобразователем (АЦП) на выходе. Входным каскадом видеопроцессора является инструментальный усилитель с единичным коэффициентом усиления, построенный на базе трех операционных усилителей (ОУ). Это прецизионный буферный усилитель, имеющий высокое входное сопротивление, низкий уровень собственного шума и высокую степень подавления синфазных наводок. С выхода инструментального усилителя видеосигналы поступают на инвертирующий вход последующего ОУ с коэффициентом усиления K_{oa} , равным 5. На неинвертирующий вход ОУ подаётся напряжение смещения $U_{off} = -2$ В для вычитания из видеосигнала постоянной составляющей, которую видеопульсы получают в результате смещений по постоянному току выходных напряжений истоковых повторителей фотодиодов и буферного усилителя мультиплексора. На выходе ОУ нулевой уровень устанавливается примерно посередине диапазона изменений полезного сигнала детектора, так что с ростом сигнала детектора при переходе его величины через середину диапазона происходит изменение полярности видеопульсов.

Следующей ступенью усиления является интегратор на ОУ, снабженный электронными ключами выборки и хранения (Sample and Hold). Выборка производится синхронно с видеопульсами с частотой 300 кГц. Длительность выборки определяет

время интегрирования видеопульса, а длительность хранения результата интегрирования определяется временем, необходимым для преобразования аналогового сигнала в цифровую форму последующим аналого-цифровым преобразователем (АЦП). Помимо выполнения роли низкочастотного фильтра этот электронный модуль выполняет ещё одну важную функцию — он не пропускает на выход «паразитные» импульсы, возникающие на выходе буферного усилителя мультиплексора детектора в моменты переключения ключей считывания. С этой целью выборка начинается с небольшой задержкой относительно фронта видеопульса.

Коэффициент усиления интегратора равен отношению длительности интегрирования к величине его постоянной времени. Интегратор имеет переключатель, позволяющий выбрать одну из двух постоянных времени: 1 мкс или 4 мкс. Мы работаем с постоянной времени $\tau = 1$ мкс и с длительностью интегрирования $t = 2$ мкс. При этих параметрах коэффициент усиления интегратора по напряжению равен: $K_{int} = t/\tau = 2/1 = 2$.

Так как все последующие каскады видеопроцессора, включая АЦП, имеют единичный коэффициент усиления, полный коэффициент усиления видеопроцессора по напряжению равен: $K_{pr} = K_{oa} \times K_{int} = 5 \times 2 = 10$.

Выходные напряжения интегратора (ограниченные диодными ограничителями) находятся в пределах от -2.5 В до $+2.5$ В. Напряжению $+2.08$ В соответствует смещенный нулевой уровень сигнала детектора, а напряжению -2.5 В — максимальная регистрируемая величина сигнала детектора. То есть с ростом сигнала детектора напряжения на выходе усилителя видеопроцессора не увеличиваются, а уменьшаются (от $+2.08$ В до -2.5 В).

Преобразование аналоговых напряжений в цифровой код осуществляется 16-разрядным дифференциальным АЦП. Согласование несимметричного («однопроводного») выхода интегратора с дифференциальным входом АЦП осуществляется с помощью драйвера АЦП, преобразующего однополярные (положительные или отрицательные) напряжения в симметричные (противофазные биполярные) дифференциальные напряжения. Диапазон входных разностных (дифференциальных) напряжений АЦП находится в пределах от -2.5 В до $+2.5$ В. Входному напряжению -2.5 В соответствует минимальное значение результата преобразования, равное нулю цифровых единиц (Analog to Digital Unit, ADU), а входному напряжению $+2.5$ В соответствует максимальное значение результата преобразования, равное 65535 ADU ($2^{16} - 1$). Соответственно, разрешение АЦП по входному напряжению равно: 5 [В] / 65535 [ADU] = 76.3 [мкВ/ADU]. Приведённое ко входу

¹⁰ Сан-Диего, США, <http://www.astro-cam.com>

видеопроцессора разрешение АЦП равно: $76.3 \text{ [мкВ/ADU]} / K_{pr} = 7.63 \text{ [мкВ/ADU]}$.

Оцифрованные данные поступают с выходов четырех видеопроцессоров (4-х АЦП) на буферный электронный модуль FIFO, формирующий цифровые кадры, и передаются далее по оптоволоконному кабелю на управляющий компьютер.

5. КОЭФФИЦИЕНТ ПРЕОБРАЗОВАНИЯ

Цифровые изображения содержат данные, выраженные в относительных цифровых единицах измерения, ADU. Соотношение между цифровыми данными и измеряемыми физическими величинами — количеством зарегистрированных детектором фотозарядов — устанавливается коэффициентом преобразования (или коэффициентом передачи) электронной системы, обозначаемого термином GAIN. Величина коэффициента *GAIN* определяется как отношение количества накопленных детектором фотозарядов к соответствующей величине выходного цифрового сигнала: $GAIN = N_{det}[e^-] / N_{adc}[ADU]$ и, таким образом, имеет размерность $[e^-/ADU]$. Фактически это обратный коэффициент преобразования, если пользоваться принятой в электронике терминологией.

Процесс преобразования генерируемых детектором фотозарядов в цифровой код можно разделить условно на два этапа. На первом этапе генерируемые фотодиодом фотозаряды преобразуются на собственной ёмкости фотодиода в напряжение с коэффициентом преобразования $K_{pd} = q_e / C_{p-n} \text{ [мкВ/}e^-]$, где q_e — заряд электрона и C_{p-n} — барьерная ёмкость p-n перехода фотодиода (C_{det} на рис. 4). На втором этапе генерируемое фотодиодом напряжение передаётся через истоковый повторитель фотодиода, буферный усилитель мультиплексора и коаксиальный кабель на вход видеопроцессора, усиливается последним и преобразуется в цифровой код с общим коэффициентом преобразования электронной системы $K_{es} \text{ [мкВ/ADU]}$. Коэффициент *GAIN* выражается через эти два коэффициента как $GAIN = K_{es} / K_{pd}$.

Величину коэффициента преобразования электронной системы K_{es} можно определить прямым измерением — путем подачи на сигнальные контакты фотодиодов напряжений V_{rst} различной величины и построения графиков зависимости цифровых отсчётов от величины V_{rst} (по темновым кадрам, полученным с минимальной экспозицией). По обратному наклону полученных графиков определяется величина K_{es} . На рис. 5 показаны построенные нами графики для второго и третьего каналов считывания детекторной матрицы с усреднением

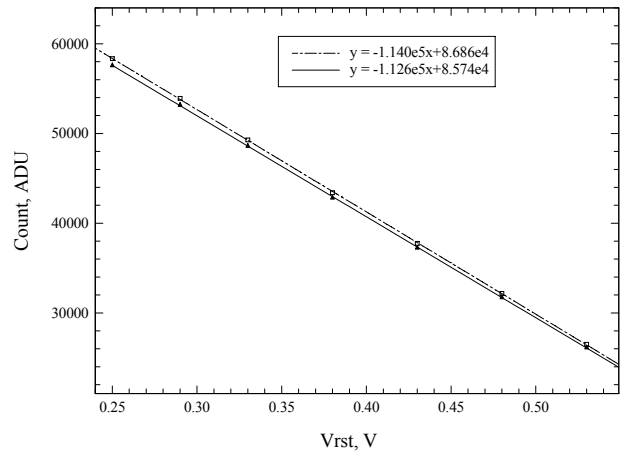


Рис. 5. Графики зависимости цифровых отсчётов от величины напряжения (потенциала) на сигнальных контактах фотодиодов для 2-го канала (квадраты) и 3-го канала (треугольники).

цифровых отсчётов по всем пикселям второй и третьей полос детекторной матрицы с размерами 500×1000 пикселей (эффективно используемые области, засвечиваемые источником в центре поля зрения). Оба графика показывают хорошую линейность электронной системы для обоих каналов считывания. Видно также, что эти каналы имеют несколько разные смещения нулевых уровней на шкале цифровых отсчётов, которые устанавливаются в рабочем режиме при $V_{rst} = 0.25 \text{ В}$.

Графики для второго и третьего каналов считывания имеют разные обратные наклоны, что свидетельствует о разных коэффициентах передачи сигналов по этим каналам: $K_{es}(2) = 8.77 \text{ [мкВ/ADU]}$ и $K_{es}(3) = 8.88 \text{ [мкВ/ADU]}$ для второго и третьего каналов соответственно. Различие в полученных величинах коэффициентов передачи сигналов по этим каналам обусловлено, скорее всего, разными величинами коэффициентов передачи буферных усилителей мультиплексора, используемых в этих каналах. Величины общего коэффициента передачи мультиплексора и коаксиального кабеля, соединяющего детектор с видеопроцессором, можно определить, вычисляя отношение величины приведённого к входу видеопроцессора разрешения АЦП (7.63 мкВ/ADU) к полученным величинам полных коэффициентов передачи электронной системы $K_{es}(2)$ и $K_{es}(3)$: $k(2) = 7.63 / 8.77 = 0.870$ и $k(3) = 7.63 / 8.88 = 0.860$ для второго и третьего каналов соответственно. Отсюда, в частности, следует, что коэффициенты усиления по напряжению второго и третьего каналов электронной системы составляют: $K(2) = k(2) \times K_{pr} = 0.87 \times 10 = 8.70$ и $K(3) = k(3) \times K_{pr} = 0.86 \times 10 = 8.60$.

Как было сказано выше, помимо измеренных величин $K_{es}(2)$ и $K_{es}(3)$ для определения величины коэффициента *GAIN* необходимо

ещё знать величину коэффициента преобразования генерируемых фотодиодом фотозарядов в напряжение — K_{pd} . По данным производителя детектора величина ёмкости фотодиодов C_{p-n} при обратном смещении 0.3 В равна 40×10^{-15} Ф. Принимая эту величину, получим: $K_{pd} = 4$ [мкВ/ e^-] и, соответственно, $GAIN(2) = K_{es}(2)/K_{pd} = 8.77$ [мкВ/ADU]/4 [мкВ/ e^-] = 2.19 [e^- /ADU] и $GAIN(3) = K_{es}(3)/K_{pd} = 8.88$ [мкВ/ADU]/4 [мкВ/ e^-] = 2.22 [e^- /ADU] для второго и третьего каналов соответственно.

В Таблице 7 дана сводка численных величин коэффициентов усиления и преобразования электронной системы.

Величина коэффициента $GAIN$ является важнейшей характеристикой электронной системы, поскольку все остальные её параметры, как и эффективность инструмента в целом, выражаются через этот коэффициент. Поэтому мы провели несколько дополнительных тестов электронной системы, чтобы получить независимые оценки величины $GAIN$ известным статистическим методом определения зависимости дисперсии цифровых отсчётов от средней величины отсчётов. Суть этого метода сводится к следующему. Можно показать, что при преобразовании в цифровой код количества накопленных в каждом пикселе детектора фотозарядов за определенный промежуток времени (статистика Пуассона) дисперсия цифровых отсчётов D [ADU] и математическое ожидание их средней величины M [ADU] находятся в соотношении: $D = kM$, где k — коэффициент преобразования. Напомним, что $GAIN$ является обратным коэффициентом преобразования, так что $GAIN = 1/k$. Отсюда следует, что, получив экспериментальным путём график зависимости дисперсии цифровых отсчётов от их средней величины и определив величину обратного наклона графика, можно получить величину коэффициента $GAIN$, с некоторыми оговорками касательно нелинейности сигнала и пространственно-временных вариаций яркости тестового источника.

Мы построили графики зависимости дисперсии от среднего, выраженных в единицах ADU, двумя способами: с пространственной выборкой данных по массиву пикселей и с временной выборкой данных для каждого отдельного пикселя при многократных засветках детектора.

В экспериментах по определению величины $GAIN$ важно поддерживать одинаковый уровень засветки детектора, который напрямую влияет как на средний уровень сигнала, так и на его измеряемую дисперсию. В качестве источника излучения нами использовалась металлическая пластина комнатной температуры, установленная перед входным окном криостата, а все измерения

проводились в фильтре $Br\gamma$. Камера при этом находилась в изолированном помещении со стабильной температурой. О степени постоянства засветки можно судить по изменению величины сигнала, усредненного по всей рабочей области детектора. В наших экспериментах СКО среднего сигнала от экспозиции к экспозиции составило $\sim 0.1\%$, и изменением уровня засветки можно пренебречь.

5.1. Временная выборка

Для получения временной выборки достаточно большого объема мы провели 50 циклов равномерной засветки детектора одинаковой длительности. В каждом цикле производилось периодическое считывание детекторной матрицы Ramp-методом и для каждого рампа была получена серия из 14 NDR-кадров (см. раздел 3) с разным временем экспозиции, то есть с разными уровнями интегрированного сигнала. Для снижения влияния персистенции (остаточного сигнала от предыдущей экспозиции) между засветками делалась пауза длительностью 10 минут, во время которой детектор был экранирован холодной заслонкой и на него периодически подавались импульсы сброса RESET. Для устранения в NDR-кадрах статического шума сброса (равного примерно 23–25 ADU в нашем детекторе) из каждого NDR-кадра, начиная со второго, был вычтен первый NDR-кадр (операция, аналогичная двойной коррелированной выборке). Поскольку величина дисперсии обусловлена как квантовым (дробовым) шумом фотозарядов, так и шумом считывания ($D = D_{qua} + D_{ro}$), использовались только те NDR-кадры, средний уровень сигнала в которых превышал ≈ 5000 ADU, чтобы шумом считывания (составляющим по лабораторным измерениям 12.5–13.5 e^-) можно было вообще пренебречь. Из-за влияния нелинейности (см. раздел 6) сигнал ограничивался и сверху величиной ≈ 17000 ADU.

По 50 реализациям NDR кадров, полученных для каждого из 14-ти уровней сигнала, были вычислены средние величины и дисперсия отсчётов для каждого пикселя детекторной матрицы и для каждого пикселя построены зависимости дисперсии от среднего уровня сигнала и определены величины коэффициентов $gain$ (маленькими буквами мы обозначаем коэффициенты, относящиеся к отдельным пикселям, в отличие от усредненных по многим пикселям величин, обозначаемых большими буквами). На рис. 6 представлена гистограмма распределения вычисленных величин $gain$ для центральной области детекторной матрицы размером 1000×1000 пикселей. Похожее по форме распределение этим же методом получили Найнан и др. для детектора TIRSPEC [11].

Таблица 7. Коэффициенты усиления и преобразования электронной системы

Номер канала	2	3
Коэффициент усиления видеопроцессора по напряжению	0	10
Коэффициент передачи мультиплекса и кабеля	0.870	0.860
Полный коэффициент усиления электронной системы	8.70	8.60
Коэффициент преобразования электронной системы [мкВ/ADU]	8.77	8.88
Внутренний коэффициент преобразования фотодиодов [мкВ/е ⁻]	4	4
<i>GAIN</i> [е ⁻ /ADU]	2.19	2.22

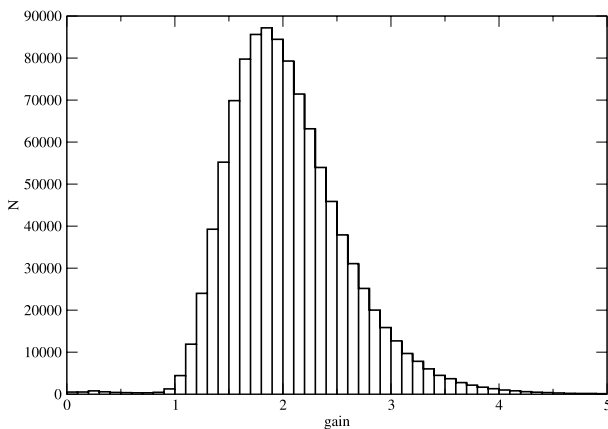


Рис. 6. Гистограмма распределения величины коэффициента *gain* по пикселям рабочей области детекторной матрицы

Показанное на гистограмме распределение имеет очень большую ширину, значительно превышающую ожидаемую по данным распределения величины реального сигнала в пикселях этой же области детекторной матрицы, где среднеквадратичное относительное отклонение отсчётов не превышает 3%. Большая величина дисперсии оценок *gain* в полученном нами распределении объясняется недостаточно большим объемом выборки статистических данных. Для получения репрезентативной выборки, достаточной для выявления выбранным методом индивидуальных отклонений *gain* от среднего значения, её объем должен быть увеличен в несколько десятков раз (что технически трудно реализуемо). Таким образом, полученные по этой гистограмме средняя и медианная величины *GAIN* являются смещенными статистическими оценками. Тем не менее, оценка среднего коэффициента усиления во 2 и 3 канале

$GAIN_{avg}(2,3) = 2.18 \text{ e}^-/\text{ADU}$ близка к значениям, полученным описанным ниже другим методом выборки данных.

5.2. Пространственная выборка

Для реализации метода пространственной выборки мы использовали те же 50 Ramp-кадров, что для метода временной выборки. Из них мы составили различные попарные комбинации и для каждой пары кадров, полученных с одинаковой экспозицией, вычислили среднее значение и дисперсию попиксельной разности цифровых отсчётов в них по всем пикселям рабочей области детекторной матрицы (отдельно для второго и третьего каналов считывания). При этом, так же как и в предыдущем случае, мы использовали только те кадры, средний уровень сигнала в которых находился в диапазоне от 5000 до 17000 ADU. Зная дисперсию и средний уровень сигнала в каждой паре кадров, мы определяли величину *GAIN* для данной пары. Среднее значение $GAIN_{avg}(2) = 2.23 \pm 0.02$ и $GAIN_{avg}(3) = 2.26 \pm 0.03 \text{ e}^-/\text{ADU}$ для второго и третьего каналов соответственно.

Полученные методом пространственной выборки результаты согласуются с измерениями *GAIN* методом вариации V_{rst} достаточно хорошо. Наблюдается некоторый систематический сдвиг оценок на величину 0.04 в сторону больших значений (1.8% в относительной мере), который может быть объяснён, например, отклонением использованной в вычислениях барьерной ёмкости фотодиода от реальной (на 0.7 фФ соответственно).

6. НЕЛИНЕЙНОСТЬ

Полученные выше величины коэффициента *GAIN* относятся к ограниченному интервалу

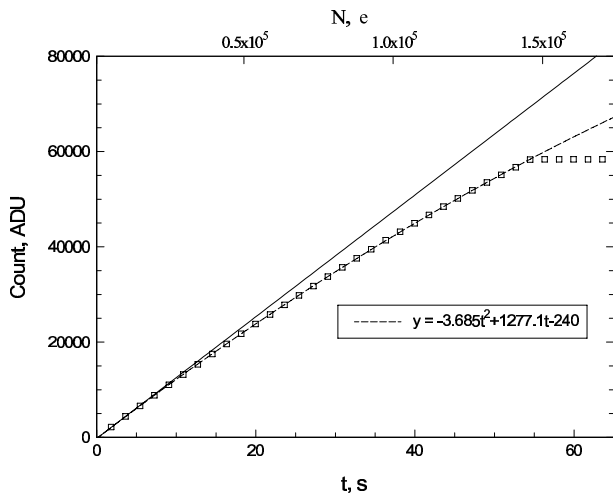


Рис. 7. Изменение сигнала в отдельном пикселе (квадраты) в ходе экспозиции, кривая, аппроксимирующая сигнал (штриховая линия) и касательная, проведенная к начальному участку кривой накопления (сплошная линия)

цифровых отсчётов (5000–17000 ADU). Мы умышленно ограничили этот интервал, имея в виду зависимость величины $GAIN$ от величины сигнала детектора. На рис. 7 показан усредненный по многим реализациям график зависимости цифровых отсчётов от длительности экспозиции при постоянном уровне засветки детектора (то есть от величины сигнала) для одного из пикселей детекторной матрицы. Как видно, процесс преобразования генерируемых фотодиодом фотозарядов в цифровой код происходит нелинейно во всём диапазоне сигналов, составляющем 58000 ADU. Плоская часть графика при больших величинах сигнала соответствует пределу входного диапазона АЦП, когда ёмкость фотодиода близка к полной разрядке (см. выше).

Выше было показано (рис. 5), что электронная система усиления и преобразования в цифровой код генерируемых фотодиодами напряжений является линейной. Поэтому мы пришли к заключению, что нелинейность коэффициента $GAIN$ обусловлена только нелинейностью преобразования фотозарядов в напряжение внутри самих фотодиодов.

Нелинейность коэффициента преобразования фотозарядов в напряжение $K_{pd} = q_e/C_{p-n}$ [мкВ/е⁻] имеет простое объяснение. Ёмкость фотодиода C_{p-n} — это барьерная ёмкость р-п перехода, величина которой нелинейно зависит от величины обратного смещения р-п перехода. С уменьшением обратного смещения, которое в используемой нами схеме включения фотодиодов происходит по мере накопления на емкости фотозарядов и увеличения электрического потенциала на сигнальном контакте фотодиода, величина барьерной ёмкости р-п перехода увеличивается. Эта зависимость

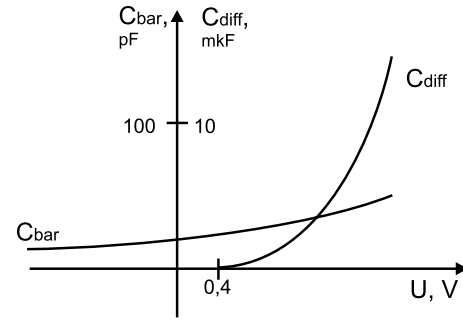


Рис. 8. Пример вольт-фарадной характеристики р-п перехода. Здесь $C_{бар}$ — барьерная ёмкость, $C_{диф}$ — диффузионная ёмкость

определяется вольт-фарадной характеристикой р-п перехода, пример которой показан на рис. 8.

Для определения зависимости коэффициента $GAIN$ от величины сигнала по графику, показанному на рис. 7, мы произвели замену шкалы времени по оси абсцисс на шкалу отсчётов количества фотозарядов, накопленных на емкости фотодиода за время экспозиции t (верхняя ось абсцисс на рисунке). При таком преобразовании графика величина $GAIN$ для данной величины сигнала определяется коэффициентом обратного наклона касательной прямой к аппроксимирующей функции (или её обратной производной) в данной точке. Мы задали масштаб шкалы отсчётов количества фотозарядов таким, чтобы при значении функции 10500 ADU величина $GAIN$ была равна $2.18 \text{ e}^-/\text{ADU}$, определенной выше для интервала цифровых отсчётов 5000–17000 ADU. Полученный нами график зависимости величины $GAIN$ и его интеграла (то есть общего числа накопленных фотоэлектронов) от величины сигнала показан на рис. 9.

На практике для коррекции нелинейности детектора используются полиномы разной степени (от 3 [12] до 9 [13]). Коррекция может проводиться попиксельно, поканально, либо построчно. В нашей работе мы используем попиксельную коррекцию полиномами 4 порядка.

7. ЧУВСТВИТЕЛЬНОСТЬ

Для оценки предельной величины, доступной ASTRONIRCAM с 2.5-метровым телескопом КГО, мы использовали кадры, полученные на малом зенитном расстоянии в ночь 6–7 ноября 2016 г. со стабильной высокой прозрачностью (экстинкция ≈ 0.25 в оптическом диапазоне и ≈ 0.05 в ближней ИК-области) и хорошим качеством изображения ($\text{FWHM} \leq 1''$ в ИК-области). Для получения итогового изображения использовалось 30 отдельных Ramp-кадров, полученных с экспозицией 30 секунд каждый с малыми смещениями

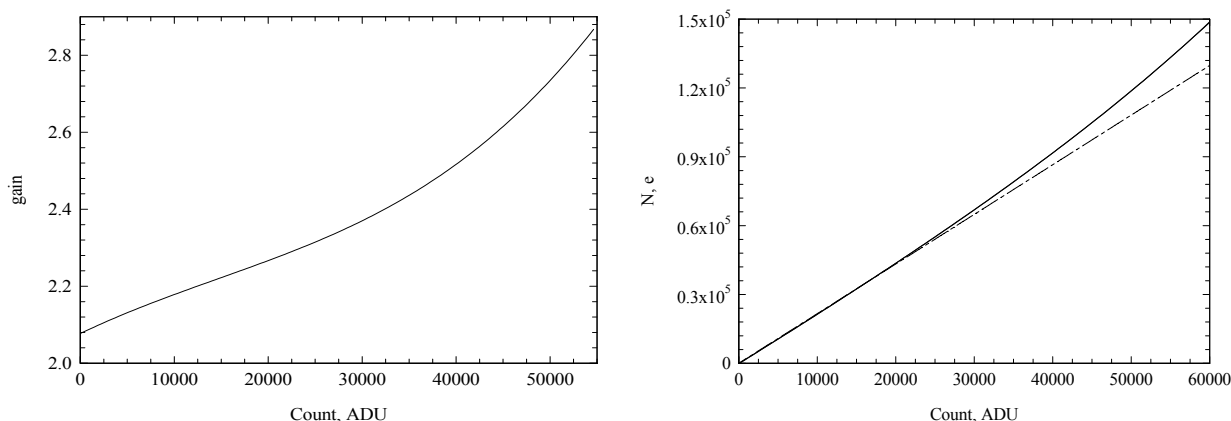


Рис. 9. Зависимость от уровня сигнала величины *gain* (слева) и общего числа накопленных фотоэлектронов (справа; касательная к начальному участку показана штрих-пунктиром)

точки наведения между экспозициями. Таким образом время накопления суммарного кадра в каждом из фильтров *J*, *H*, *K* составило 900 сек. При этом на уровне отношения сигнала к шуму около 15 на них зарегистрированы звезды с $J=20^m.2$, $H=19^m.4$ и $K=18^m.8$, что с учётом других источников ошибок соответствует фотометрической точности оценок около $0^m.1$.

Большая чувствительность и минимальное время экспозиции детектора (1.823 секунды в режиме чтения окна высотой 1024 пиксела) ограничивают и минимальную звёздную величину объектов, доступных для наблюдений в фотометрическом режиме: $J_{min} \approx 9^m$, $K_{min} \approx 8^m$.

8. ЦВЕТОВЫЕ УРАВНЕНИЯ ТРАНСФОРМАЦИИ ФОТОМЕТРИЧЕСКОЙ СИСТЕМЫ

По наблюдениям 20 звезд-стандартов из списка Leggett и др. [14] в ночи со стабильной прозрачностью мы построили уравнения редукции фотометрических данных из инструментальной системы в стандартную фотометрическую систему МКО. Здесь мы приводим результат этой работы, а подробное описание условий наблюдений и методики будет опубликовано позже. Цветовые уравнения редукции выглядят следующим образом:

$$\Delta(J - K) = 0.989\Delta(j - k) \tag{2}$$

$$\Delta(J - H) = 0.987\Delta(j - h) \tag{3}$$

$$\Delta(H - K) = 0.996\Delta(h - k) \tag{4}$$

где *J*, *H*, *K* — звездные величины в системе МКО, *j*, *h*, *k* — звездные величины в инструментальной системе.

9. ЗАКЛЮЧЕНИЕ

Выполненные лабораторные исследования рабочих характеристик ASTRONIRCAM и результаты пробных наблюдений показали, что при работе в комплексе с 2.5-м телескопом КГО ГАИШ этот инструмент обладает большим научным потенциалом и может быть эффективно использован как для учебных программ ГАИШ МГУ, так и для проведения фундаментальных научных исследований астрономических объектов различного типа.

Из-за ограниченного объема этой статьи за её пределами осталось рассмотрение таких важных характеристик инструмента, как эффект персистенции, стабильность кадров VIAS, оптические и электрические «духи» (так называемый «cross-talk») и некоторые другие эффекты, влияющие на точность фотометрических измерений. Не были также подробно рассмотрены спектроскопические характеристики инструмента. Мы продолжаем исследовать эти характеристики и обобщим полученные результаты в следующих статьях.

Первые научные результаты, полученные с камерой ASTRONIRCAM, охватывают наблюдения галактических и внегалактических источников разной природы и были опубликованы в [15–18], а также в ряде Астрономических телеграмм.

БЛАГОДАРНОСТИ

Работа выполнена с использованием оборудования, приобретённого за счёт средств Программы развития Московского университета.

Авторы благодарят наших коллег М. А. Бурлак за помощь в проведении и обработке данных наблюдений и Б. С. Сафонова за обсуждение и статистическую интерпретацию результатов измерения величины *GAIN*. Мы благодарим также инженерный персонал КГО ГАИШ за поддержку работ на телескопе.

Авторы благодарят ФГУП ВО «Внештехника» за добросовестное исполнение обязанностей при поставке прибора ASTRONIRCAM.

Работа Н. И. Шатского (проведение тестов, интерпретация и анализ результатов), А. А. Белинского (организация сбора, хранения и обработки данных ИК-камеры), С. А. Ламзина и А. М. Черепашука (разработка ТЗ на астрономические параметры камеры, выбор астрономических объектов для тестирования камеры) поддержана Российским Научным Фондом (грант 17-12-01241).

СПИСОК ЛИТЕРАТУРЫ

1. V. Kornilov, B. Safonov, M. Kornilov et al., Publ. Astron. Soc. Pacific **126**, 482 (2014).
2. В. Г. Корнилов, М. В. Корнилов, Н. И. Шатский, и др., Письма в АЖ **42**, 687 (2016).
3. О. В. Возякова, Письма в АЖ **38**, 307 (2012).
4. A. Tokunaga, D. A. Simons, Proc. SPIE **4841**, 420 (2003).
5. J. Beckers and I. Gatley, Proc. of ESO conf. on *Very Large Telescopes and Their Instrumentation*, Ed. by M. H. Ulrich, 1093 (1988).
6. M. Loose, M. C. Farris, J. D. Garnett, et al., Proc. SPIE **4850**, 867 (2003).
7. E. R. Fossum and B. Pain, Proc. SPIE **2020**, 262 (1993).
8. A. M. Fowler and I. Gatley, Proc. SPIE **1541**, 127 (1991).
9. M. Robberto, Instrument Science Report WFC3 **12**, Space Tel. Sci. Inst. (2007).
10. R. W. Leach and F. J. Low, Proc. SPIE **4008**, 337 (2000).
11. J. P. Ninan, D. K. Ojha, S. K. Ghosh et al., Journal of Astronomical Instrumentation **3**, N3n04, id1450006, (2014).
12. B. Hilbert, Instrument Science Report WFC3 **39**, Space Tel. Sci. Inst. (2008).
13. I. Chilingarian, Y. Beletsky, S. Moran et al., Publ. Astron. Soc. Pacific **127**, Issue 950, 406 (2015).
14. S. K. Leggett, M. J. Currie, W. P. Varricatt et al., Monthly Notices Royal Astron. Soc. **373**, 781, (2006).
15. V. L. Oknyansky, C. M. Gaskell, N. A. Huseynov, et al., Monthly Notices Royal Astron. Soc. **467**, 1496 (2017).
16. А. А. Татарникова, А. М. Татарников, Т. Г. Ситник, О. В. Егоров, Письма в АЖ **42**, 869 (2016).
17. L. N. Berdnikov, M. A. Burlak, O. V. Vozyakova, et al., Astrophysical Bulletin **72**, 277 (2017).
18. S. Lamzin, D. Cheryasov, G. Chuntunov, et al., ASP Conf. Ser. **510**, 356 (2017).

ASTRONIRCAM — INFRARED CAMERA-SPECTROGRAPH FOR 2.5 METER TELESCOPE OF SAI CAUCASIAN OBSERVATORY

A. E. Nadjip, A. M. Tatarnikov, D. W. Toomey, N. I. Shatsky, A. M. Cherepashchuk, S. A. Lamzin, A. A. Belinski

ASTRONIRCAM is a cryogenic-cooled slit spectrograph for the spectral range 1–2.5 μm installed at Nasmyth focus of the 2.5-meter telescope of the Caucasian observatory of Sternberg Astronomical Institute of Lomonosov Moscow State University. The instrument is equipped with the HAWAII-2RG 2048×2048 HgCdTe array. Grisms are used as dispersive elements. In the photometric mode ASTRONIRCAM allows for extended astronomical objects imaging in the field of view of 4.6×4.6 arc minutes with the 0.269 arcsec/pixel scale in standard photometric bands J , H , K and K_s as well as in narrow-band filters on CH_4 , $[\text{Fe II}]$, H_2 $v=1-0$ S(1), Br_γ and CO lines. In the spectroscopic mode, ASTRONIRCAM takes spectra of extended or point-like sources with spectral resolution $R = \lambda/\Delta\lambda \leq 1200$. The general design, optical system, detector electronics and readout, amplification and digitization scheme are considered. The conversion factor $GAIN$ measurement results are described as well as its dependence on the accumulated signal (non-linearity).

The ASTRONIRCAM sensitivity at the 2.5-m telescope is characterized by the limiting $J=20$, $K=19$ star magnitudes measured with the 10% precision and 15 minutes integration at the 1 arcsec atmospheric seeing conditions. The transmission of the full atmosphere-to-detector path ranges from 40 to 50% in the wide-band photometry mode. The references to first results published on the base of ASTRONIRCAM observations are given.

Keywords *infrared: general—instrumentation: spectrographs—instrumentation: detectors*