

СИСТЕМА ПРОГРАММНОГО ОБЕСПЕЧЕНИЯ ДЛЯ УПРАВЛЕНИЯ И СБОРА ДАННЫХ РАДИОСПЕКТРОМЕТРИЧЕСКОГО КОМПЛЕКСА РАТАН-600

З. А. Алферова, И. В. Госачинский, С. Р. Железков, А. С. Морозов

Приведено описание пакета прикладных программ для ЭВМ «Мера-60», используемых на облучателе № 2 РАТАН-600 для наблюдения радиолиний на многоканальных радиоспектрометрах. Программы обслуживают все стандартные режимы наблюдений, включая подготовку радиоспектрометров к работе. Автоматически проводятся также наблюдения опорных радиосточников для калибровки антенны и приемников с непосредственной обработкой результатов и выдачей их сразу же после наблюдения.

The packet of applied programs for MERA-60 computer is described. These programs are employed at the RATAN-600 radio telescope for radio line observations with the filter bank radio spectrometers. All the standard observational modes are served by these programs, including the preparation of the radio spectrometers for observations. The observations for reference sources are carrying out also automatically with an immediate reduction and output of the results after the observation.

В апреле 1984 г. на облучателе № 2 РАТАН-600 введена в постоянную эксплуатацию новая система программного управления и сбора данных (СПУ) радиоспектрометрического комплекса. Радиоспектрометрический комплекс (рис. 1) состоит из четырех спектральных приемников на волны 21, 18, 6.2 и 1.35 см и 42-канального фильтрового спектроанализатора [1—3] и предназначен для исследования спектральных линий в радиодиапазоне. В настоящее время готовятся к вводу в строй 100-канальный фильтровой спектроанализатор, 128-канальный автокорреляционный спектроанализатор и др.

В совокупность аппаратных средств СПУ (рис. 2) входят: ЭВМ «Мера-60», кейт КАМАК с набором модулей, разработанных и изготовленных в СКБ НИИ СО АН СССР, система синхронизации и сбора данных (ССД) и блок дистанционного управления (БДУ). Два последних устройства целиком разработаны и изготовлены в лаборатории радиоспектроскопии САО АН СССР [4]. Управление комплексом осуществляется через БДУ, в который в необходимые моменты времени поступают коды управления из ЭВМ через выходной регистр КАМАК. Привязка к шкале звездного времени производится с помощью сигналов службы времени РАТАН-600.

Накопление информации происходит в буферном запоминающем устройстве (БЗУ) в кейте КАМАК с объектом памяти 4096 16-разрядных слов. Запись на магнитную ленту осуществляет драйвер НМЛ через мультиплексор, позволяющий управлять четырьмя НМЛ типа «ИЗОТ 5300.01». Такая организация записи на ленту позволяет сэкономить значительный объем памяти ЭВМ и не занимать процессор ЭВМ операциями ввода—вывода.

Новая СПУ отличается от использовавшейся ранее системы управления и сбора [1] следующими особенностями:

- 1) возможностью управлять и регистрировать информацию от двух многоканальных радиоспектрометров одновременно при любой комбинации из имеющихся в наличии спектральных приемников и анализаторов;
- 2) полной автоматизацией всех стандартных режимов наблюдений, включая подготовку радиоспектрометров к работе;

3) возможностью проведения наблюдений в пакетном режиме, исключающем необходимость вмешательства наблюдателя, по заданию, подготовленному на перфоленте средствами той же системы;

4) автоматическим проведением наблюдений опорных источников для калибровки антенны и приемников с непосредственной обработкой результатов наблюдений и выдачей их на печать сразу же после наблюдения.

СПУ позволяет проводить наблюдения в трех режимах:

а) в ручном режиме, когда установка опорной частоты системы ФАПЧ гетеродинов радиоспектрометров производится с помощью кнопок на синтезаторе Ч6-31, а выбор режимов — с помощью тумблеров на передней панели БДУ, в то время как регистрация на магнитную ленту осуществляется через ЭВМ и КАМАК. Этот режим применяется главным образом для нестандартных наблюдений;

б) в полуавтомате, когда команды на изменение режимов и установки частоты предварительно заготавливаются на управляющей перфоленте и во время наблюдения вводятся в БДУ через специальное считывающее устройство;

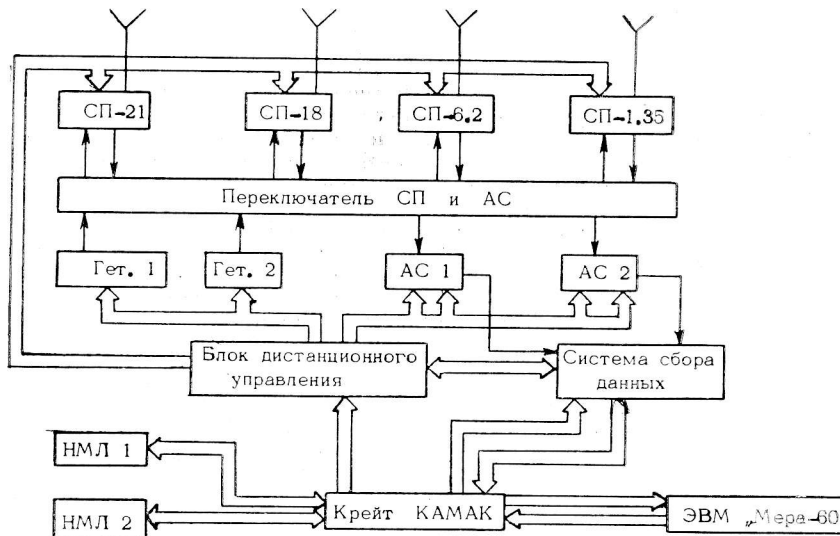


Рис. 1.

в) в автоматическом режиме, когда все управление и сбор информации осуществляются полностью от ЭВМ.

Подготовка радиоспектрометров к наблюдениям включает в себя автоматическое проведение трех операций: а) регулировку усиления УПЧ для установки рабочей точки детекторов (она меняется в зависимости от температуры шумов системы); б) компенсацию разности шумов антенны и пилот-сигнала в модуляционном режиме; в) выравнивание усиления каналов спектрометра и канала сравнения в балансном режиме.

Общая структура математического обеспечения СПУ. Пакет прикладных программ СПУ состоит из четырех независимых программ, каждая из которых применяется самостоятельно. Все программы хранятся на гибком диске и работают под управлением дисковой операционной системы RT-60.

Программа REG1 осуществляет регистрацию данных на магнитную ленту и представляет собой минимальную программную единицу, с которой может работать радиоспектрометрический комплекс. Эта программа используется как под управлением ДОС, так и самостоятельно после загрузки ее в ЭВМ с перфоленты. Кроме собственно регистрации данных на МЛ эта программа обеспечивает также поиск конца последнего записанного на МЛ наблюдения, засылку в систему автоматического управления движением каретки минутных импульсов в обусловленные моменты времени, а также оформление концевой зоны МЛ после окончания наблюдения.

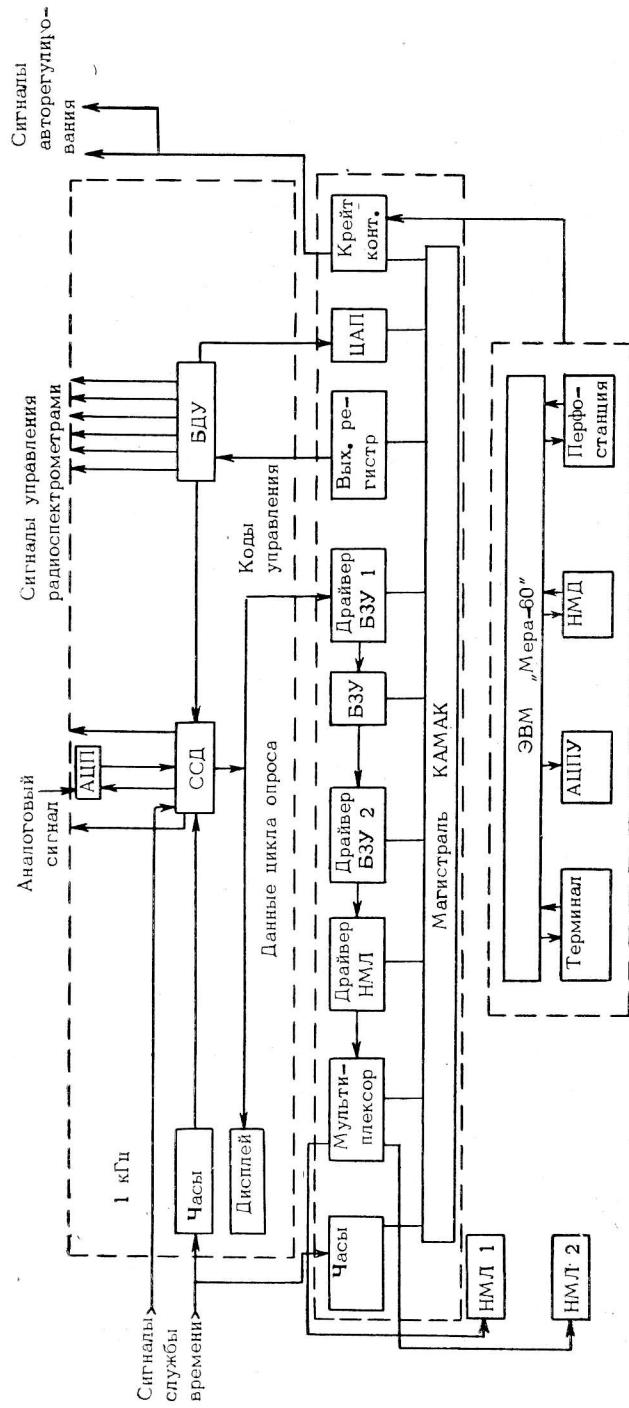


Рис. 2.

Программа PSLO2 предназначена для предварительной подготовки управляющей перфоленты для СПУ, на которой размещаются коды управления спектрометрами, и установки опорной частоты системы ФАПЧ гетеродинов, необходимых для настройки спектрометров на выбранные лучевые скорости. Кроме этого, программа выдает на АЦПУ документ с основными сведениями о наблюдении и таблицей контроля частот. Во время наблюдения через каждые 30 с определенный участок перфоленты вводится через специальное СЧУ в БДУ, который обрабатывает команды и передает уставки частоты в синтезаторы Ч6-31. Программы REG1 и PSLO2 обеспечивают работу радиоспектрометрического комплекса в ручном и полуавтоматическом режимах.

Программы REG1 и PSLO2 органически входят в основную программу автоматического управления PSLO3 и выполняют в ней указанные выше функции, за исключением выдачи управляющей перфоленты. В PSLO3 включены также блоки управления режимами подготовки радиоспектрометров к работе и обработки текущего времени, значения которого поступают от часов КАМАК. Таким образом, расчет частот и формирование команд управления радиоспектрометрами производится в программе PSLO3 в реальном времени.

Программа PBSO предназначена для проведения наблюдений опорных источников, необходимых для калибровки антенны и приемника, и обработки результатов канала непрерывного спектра. В отличие от других программ здесь не производится регистрация на МЛ, а данные накапливаются в памяти ЭВМ и после окончания наблюдения подвергаются немедленной обработке с выдачей результатов на АЦПУ.

В последующих разделах будет более подробно описана структура программ PSLO3 и PBSO.

Программа автоматического управления PSLO3. Программа PSLO3 логически состоит из четырех уровней (рис. 3). Верхний уровень обеспечивает организацию работы всех остальных уровней, а также диалог с пользователем для выбора режима работы и ввода исходных данных. На следующем уровне производятся предварительная подготовка данных для временной синхронизации наблюдения, а также вычисление параметров для расчета и автоматической установки во время наблюдения опорной частоты системы ФАПЧ гетеродинов спектрометров. Третий уровень обеспечивает работу программы в реальном времени наблюдения: расчет текущей уставки частоты, организация служебных кодов, управление нижним уровнем программы. Четвертый уровень обеспечивает исполнение команд, обработку прерываний, связь с модулями КАМАК, регистрацию данных на магнитную ленту и т. д.

Обмен данными между тремя верхними уровнями и между подпрограммами внутри уровней производится через блок COMMON, обмен с нижним уровнем — через параметры подпрограмм. Программы трех верхних уровней написаны на языке Фортран IV, программы исполнительного уровня — на Макроассемблере RT-60.

а) **В в о д и с х о д н ы х д а н н ы х.** Для работы программы необходимо ввести следующие данные: дату и номер наблюдения, семь параметров, описывающих наблюдаемый объект, включая его название (произвольный текст) и 24 параметра (по 12 на каждый спектрометр) для выбора приемников и спектроанализаторов и установки их режимов во время наблюдения. Дата и номер наблюдения всегда вводятся с терминала. Датой наблюдения считается декретная дата его начала, сезонное смещение декретного времени учитывается автоматически. В пакетном режиме при переходе к следующему наблюдению дата сохраняется, а номер наблюдения увеличивается на единицу. Номер наблюдения вместе с текущим звездным временем и кодом режима спектрометра передается в служебные параметры, сопровождающие каждый многоканальный отсчет при регистрации на магнитную ленту для дальнейшего отождествления наблюдения.

Остальные исходные данные можно вводить как с терминала, так и с перфоленты. В последнем случае перфоленты с исходными данными для каждого наблюдаемого объекта можно подготовить заранее с помощью специального режима той же программы PSLO3. При вводе параметров с терминала приняты меры для облегчения исправления ошибок — всегда можно вернуться назад

к любому уже введенному параметру для его исправления. После нормального или аварийного завершения наблюдения можно повторить наблюдение без повторного ввода параметров с изменением только прямого восхождения рабочей записи или только лучевой скорости.

б) Подготовка данных для временной синхронизации наблюдения. Для удобства наблюдателей область наблюдения задается прямым восхождением начала и конца рабочей записи. Поскольку работа СПУ синхронизируется звездным временем, программа в зависимости от азимута наблюдения и склонения объекта вычисляет часовой угол и в соответствии с заданной длительностью калибровок формирует звездное время начала и конца наблюдения, а также моменты смены режимов радиоспектрометров. Время начала наблюдения посылается в регистр часов КАМАК, выводится на терминал и печатается на АЦПУ в документе, сопровождающем подготовку наблюдения.

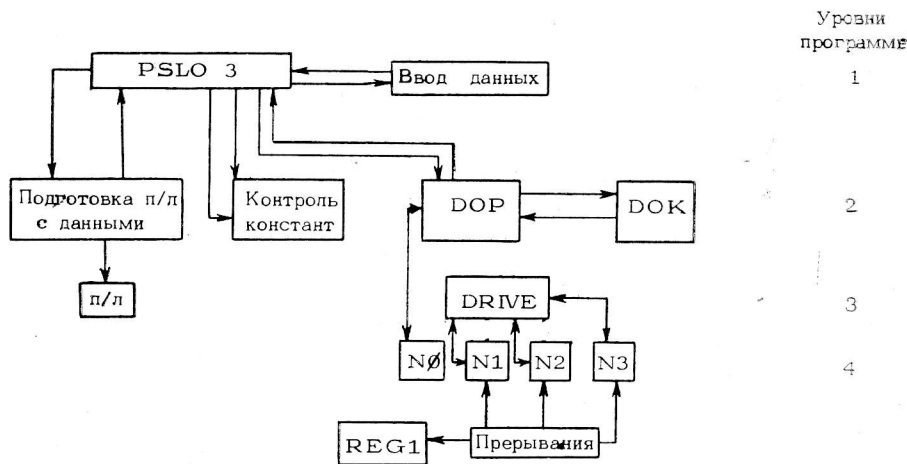


Рис. 3.

Имеется возможность «аварийно» начать наблюдение по сигналу с клавиатуры терминала. При этом наблюдение начинается с ближайшей целой минуты, и если это время окажется меньше указанного в исходных данных, то начинается с обычных калибровками. Опорная частота рассчитывается исходя из прямого восхождения, соответствующего этому «аварийному» времени. Если же «аварийное» время больше заданного (опоздание в результате, например, неготовности антенны или аппаратуры), то первые калибровки пропускаются и начинается режим рабочей записи. Во время наблюдения имеется также возможность аварийно закончить регистрацию.

в) Вычисление поправок в лучевую скорость за движение наблюдателя. В астрономической радиоспектроскопии принято отсчитывать лучевые скорости относительно центроида окосолнечных звезд (так называемый местный стандарт покоя). Поэтому для настройки радиоспектрометра на выбранную лучевую скорость необходимо учесть движение наблюдателя относительно местного стандарта покоя. В программе PSLO3 (как и в PSLO2) вычисляются четыре вектора скоростей: движения Солнца к стандартному апексу, движения барицентра системы Земля—Луна вокруг Солнца, движения Земли вокруг этого барицентра и вращения Земли вокруг своей оси по программам из работы [5]. Изменение элементов орбит Земли и Луны со временем вычисляются с помощью разложений Бесселя до членов третьего порядка от некоторой начальной эпохи. Суммарная погрешность вычисления лучевой скорости по этим программам не превосходит 20 м/с, что вполне достаточно для самых высокочастотных радиолиний.

Поскольку прямой счет по программам [5] занимает на ЭВМ «Мера-60» около 8 с, так как все вычисления производятся с двойной точностью, программы были модернизированы с целью ускорения их работы. Использовалось, во-пер-

вых, то обстоятельство, что при наблюдениях на РАТАН-600 в режиме прохождения изменяется только одна координата области наблюдения — прямое восхождение. Во-вторых, изменения со временем указанных выше четырех векторов скоростей происходят сравнительно медленно (самый короткий период — лунный месяц), так что во время наблюдения можно ограничиться их линейной интерполяцией между значениями в начале и в конце наблюдения.

Программа вычисляет компоненты каждого из четырех векторов в прямоугольной системе координат для моментов начала и конца наблюдения, интерполирует каждую из 12 компонент в отдельности на любой момент наблюдения и вычисляет проекцию суммарного вектора скорости на текущее направление наблюдения. Таким образом, все вычисления разбиты на два этапа: предварительные вычисления (до начала наблюдения) занимают около 20 с, в результате которых подготавливаются коэффициенты двух сравнительно несложных выражений, и окончательные вычисления поправки в лучевую скорость и опорных частот системы ФАПЧ производятся в реальном времени через каждые 10 с и занимают менее 0.5 с.

Заметим, что программа PSLO3 позволяет использовать и другие точки отсчета лучевых скоростей помимо местного стандарта покоя, что бывает существенным для определенных наблюдательных задач: Солнце, центр Земли или наблюдателя. Кроме того, возможно линейное изменение настройки радиоспектрметров со временем в процессе наблюдения с заданной скоростью.

Все константы, необходимые для работы программы PSLO3 (частоты радиолиний, конфигурации гетеродинов и спектрометров, координаты места наблюдения и т. д.), хранятся в блоке COMMON. Специальный режим работы программы PSLO3 позволяет контролировать и изменять эти константы. Как и PSLO2, программа PSLO3 выдает на АЦПУ документ со всеми параметрами наблюдения и таблицей опорных частот через 1—5 мин для контроля их во время наблюдения. Кроме того, на экран терминала выдаются название объекта и номер наблюдения, время начала регистрации и состояние программы в данный момент, а в процессе наблюдения через каждые 10 с появляются две следующие уставки опорных частот и время их отработки.

г) Исполнительный уровень программы. Для связи с управляющим уровнем программы исполнительный уровень имеет четыре входа, обозначенных на рис. 3 через N0, N1, N2 и N3. Ряд других блоков исполнительного уровня включаются в работу по прерываниям от внешних устройств.

Обращение по входу N0 происходит один раз при запуске программы PSLO3. При этом происходят оформление рабочих ячеек подпрограмм исполнительного уровня, приведение в исходное состояние модулей КАМАК, проверка готовности НМЛ к работе и, если это необходимо, поиск конца наблюдений на ленте, подсчет общего количества записанных зон и выдача сообщения об этом на терминале.

Обращение по входу N1 происходит каждый раз перед началом наблюдения, после того как управляющий уровень сформирует все необходимые для работы радиоспектрметрического комплекса данные, а сам комплекс, включая антенну, будет подготовлен к работе. После этого программа производит оформление векторов прерываний от модулей КАМАК и клавиатуры терминала, вводит в часы КАМАК время начала наблюдения и заносит в память ЭВМ времена цусков каретки, проводит режимы подготовки радиоспектрметров к работе (будут описаны более подробно в п. «д»), после чего вводит в СПУ первый режим для начала наблюдения и переходит в состояние ожидания прерываний. Обработка прерываний будет описана в п. «е». В состоянии ожидания наблюдатель может по сигналу с клавиатуры терминала повторить подготовительные режимы или аварийно начать наблюдение. После начала наблюдения программа анализирует код времени, поступившего от часов КАМАК, и передает его на верхний уровень для расчета очередной уставки частоты и организации кодов управления.

Все дальнейшие обращения на нижний уровень во время наблюдения происходят по входу N2. При этом туда передается текущая уставка частоты, и если надо — коды управления радиоспектрметрами. Нижний уровень осуществляет

преобразование этих данных в формат, необходимый для СПУ, передает в СПУ эти данные и переходит в состояние ожидания прерываний. При возвращении на верхний уровень программа, как и по входу N1, передает туда код времени от часов КАМАК. Здесь в состоянии ожидания наблюдатель может по сигналу с клавиатуры аварийно закончить наблюдение или ввести коррекцию одного из уровней авторегулирования (компенсация разности шумов антенны и пилот-сигнала).

После того как верхний уровень обнаружит, что пришло время закончить наблюдение, происходит обращение по входу N3. При этом происходит оформление и запись на МЛ последней зоны наблюдения, выдается команда драйверу НМЛ для записи маркера группы зон, отмечающего конец информации на ленте, и выдается сообщение на терминал об окончании наблюдения и количестве записанных на МЛ зон. Далее программа переходит на верхний уровень для ввода задания на следующее наблюдение.

д) Режим подготовки радиоспектрометров к работе. В этом режиме отсчеты многоканального спектрометра поступают через драйвер БЗУ-1 в ЭВМ, где они анализируются, и из цикла выбирается отсчет нужного канала. Сигналы управления формируются с помощью многоканального ЦАП, каналы А0 и А1 которого переключаются с частотой модуляции и управляют усилением УПЧ в полупериоды «пилот-сигнал» и «антенна» соответственно. Третий канал ЦАП — А2 управляет усилением канала сравнения в немодулированном режиме.

Во время первой операции — установки рабочей точки детектора — анализируется сигнал в канале непрерывного спектра. При этом вместо пилот-сигнала на детектор подается стандартный уровень напряжения 0.2 В, и усиление УПЧ в полупериод «антенна» изменяется таким образом, чтобы разностный сигнал между двумя полупериодами модуляции был равен нулю. Если после определенного числа шагов последовательного изменения управляющего напряжения в канале А1 ЦАП сигнал в канале непрерывного спектра не удалось привести к нулю с необходимой точностью, программа сообщает на терминале о невозможности произвести операцию. Наблюдатель может повторить операцию, проверив готовность аппаратуры и установив усиление УПЧ вручную, или игнорировать ситуацию и перейти к следующей операции. Выполнение этой операции можно прервать по сигналу с клавиатуры терминала.

Вторая операция — компенсация разности шумов «антенны» и «пилот-сигнала» — производится аналогичным образом. Отличия заключаются в том, что, во-первых, измерения производятся со включенным «пилот-сигналом», во-вторых, регулирование усиления УПЧ производится по каналу А0 ЦАП и, в-третьих, до начала компенсации проверяется возможность ее выполнения при максимально возможном усилении УПЧ в полупериод «пилот-сигнал». Если в последнем случае окажется, что мощности пилот-сигнала недостаточно для компенсации шумов антенны, программа сообщает об этом на терминале и наблюдатель должен принять соответствующие меры и повторить операцию или перейти к следующей. Автокомпенсация проводится в два приема: сначала при минимальной постоянной времени с небольшой точностью, затем постоянная времени устанавливается равной 1 с и производится окончательное регулирование.

При проведении третьей операции — балансировке усиления канала сравнения и спектральных каналов — анализируются отсчеты всех спектральных каналов, а регулирование производится через канал А2 ЦАП. При этом на вход спектрометра подается сигнал специального шумового генератора, а усиление канала сравнения изменяется таким образом, чтобы средний во всех спектральных каналах сигнал не изменялся при включении и выключении шумового генератора.

Время выполнения режима подготовки существенно зависит от длины волны, на которой производятся наблюдения, и некоторых внешних условий, например состояния погоды, помех и т. д. Обычно это занимает не более 1 мин. Режим подготовки можно отменить по команде с терминала.

е) Обработка прерываний. В состоянии ожидания возможны четыре типа прерываний. Прерывания от клавиатуры терминала обрабатываются

в зависимости от команды, переданной наблюдателем. Возможности вмешательства наблюдателя в автоматический процесс проведения наблюдения описаны в предыдущих разделах.

Прерывание от часов КАМАК возникает, когда текущее время станет равным времени, занесенному предварительно в регистр часов. При обработке прерывания программа передает в выходной регистр заготовленную на верхнем уровне уставку опорной частоты и, если это требуется в данный момент, команды на изменение режимов спектрометров, формирует момент следующего прерывания, заносит его в регистр часов и передает на верхний уровень для расчета следующей уставки.

Прерывание от драйвера БЗУ информирует программу о том, что буферная память заполнена и необходимо произвести запись очередной зоны магнитной ленты. Для этого программа, проверив готовность НМЛ, инициирует операцию записи в драйвере НМЛ. Побайтная выборка информации из БЗУ и передача ее на НМЛ происходит автономно без участия процессора ЭВМ. Окончание записи вызывает прерывание от драйвера НМЛ. При обработке этого прерывания программа проверяет правильность записи и при наличии ошибок производит трехкратное повторение операции записи зоны с расширенным межзонным промежутком. Сообщение об этом выдается на терминал.

Программа автоматических наблюдений опорного источника.

1) **Общая структура программы.** Программа PBSO имеет более простую организацию, поскольку наблюдения опорных источников на всех волнах однотипны, производятся при постоянной опорной частоте ФАПЧ гетеродинов, а регистрируется только один канал спектрометра — канал непрерывного спектра. Программа состоит из нескольких секций, которые включаются в работу последовательно. Регистрация на магнитную ленту не производится, а отсчеты канала непрерывного спектра накапливаются в памяти ЭВМ.

В первой секции производится диалог с пользователем для выбора режима работы программы и ввода исходных данных. Для работы программы необходимо ввести всего лишь девять параметров, включая название источника. Во второй секции производится подготовка данных для временной синхронизации наблюдения. Формат наблюдения любого опорного источника на любой волне жестко задан, так что необходимо вычислить лишь время начала регистрации по заданным координатам опорного источника. Здесь программа выдает на АЦПУ документ с описанием наблюдений для журнала наблюдений.

После этого включается в работу третья секция (исполнительный уровень) программы, на котором производятся операции подготовки спектрометров к работе (только две операции: установка рабочей точки детектора и компенсация шумов антенны), после чего в СПУ вводится первый режим наблюдения, в регистр часов КАМАК вводится время начала регистрации и программа переходит в состояние ожидания. Прерывание от часов КАМАК начинает процесс наблюдения, который будет описан более подробно в следующем разделе.

После окончания наблюдений управление передается в три последних секции программы, где происходит обработка накопленных отсчетов канала непрерывного спектра, вычисление параметров антенны и выдача на АЦПУ обработанной кривой прохождения опорного источника. Работа этих секций будет описана в п. 3. После этого программа возвращается к началу для ввода нового задания. Все секции программы, кроме третьей, написаны на языке Фортран IV, а исполнительная секция — на Макроассемблере RT-60.

2) **Работа программы во время наблюдения.** Порядок смены режимов радиоспектрометров во время наблюдения на каждой длине волны задан заранее в виде таблицы, поэтому работа исполнительного уровня происходит без обращения на верхние уровни. В соответствии с этой таблицей программа вводит в регистр часов КАМАК время следующего прерывания и подготавливает коды следующего режима радиоспектрометра.

Ввод очередного многоканального отсчета радиоспектрометра происходит по прерыванию от драйвера БЗУ-1. Программа находит отсчет канала непрерывного спектра и заносит его в соответствующий массив в памяти ЭВМ. Поскольку прием многоканального отсчета занимает определенное время, возможно наложение на эту операцию прерывания от часов КАМАК и потеря от-

счета. Во избежание этого прерывания от драйвера БЗУ-1 запрещают прерывание от часов до окончания приема отсчета.

После окончания последнего режима регистрация выключается, и накопленные отсчеты передаются следующим секциям.

3) **Обработка записи опорного источника.** Обработка массива отсчетов канала непрерывного спектра происходит в несколько этапов. Прежде всего обрабатываются калибровки и отсчеты переводятся в шкалу антенных температур. Затем запись исправляется за сглаживающее действие постоянной времени выходного устройства радиоспектрометра. Далее производится поиск сигнала опорного источника и по областям записи вне источника методом наименьших квадратов проводится нулевая линия (полином второго порядка). Значения нулевой линии вычитаются из всех отсчетов записи. Наконец, с помощью локально-параболической интерполяции («скользящая» интерполяция по трем последовательным точкам кривой прохождения источника) определяются три параметра кривой прохождения: максимальная амплитуда, полуширина и момент прохождения. С помощью этих данных вычисляются затем эффективная площадь антенны, шкала антенных температур в единицах плотности потока, полуширина диаграммы направленности в угловой мере и смещение электрической оси антенны от ее номинального положения. Все эти данные выдаются на печать. Кроме того, программа выдает на АЦПУ часть записи опорного источника, исправленной за постоянную времени, в масштабе, который программа выбирает в зависимости от амплитуды записи источника. Время обработки записи не превосходит 10—15 с.

Результаты эксплуатации системы программного управления. Новая система программного управления и сбора находится в постоянной эксплуатации с апреля 1984 г. За это время с ее помощью было проведено 245 дней наблюдений на радиотелескопе РАТАН-600 с ежедневной средней загрузкой 8—10 ч (более 1400 наблюдений). Длительное использование СПУ показало ее хорошие эксплуатационные характеристики: количество потерь наблюдений по вине СПУ не превышает 3.5 %, существенная часть их относится к периферии ЭВМ «Мера-60», а также вызвана сбоями ЭВМ из-за неудовлетворительного уровня энергоснабжения радиотелескопа. Использование новой СПУ значительно облегчило труд наблюдателя и ускорило процесс обработки информации, получаемой на радиотелескопе.

Литература

1. Спектрометрический комплекс радиотелескопа РАТАН-600 / А. П. Венгер, В. Г. Грачев, Т. М. Егорова и др. — Сообщ. САО, 1982, 35, с. 5—33.
2. Спектральный приемник на волну 1.35 см / Л. Э. Абрамян, А. П. Венгер, В. Г. Грачев и др. — Л.: Препринт ЛФ САО, 1984, № 9. 17 с.
3. Приемное устройство на волну 21 см / А. П. Венгер, Л. Г. Гассанов, Ю. Д. Гудзь и др. — Л.: Препринт ЛФ САО, 1984, № 8. 15 с.
4. Могилева В. Г., Прозоров В. А., Рыжков Н. Ф. Система программного управления двумя спектрометрами. — В кн.: XIV Всесоюзная радиоастрономическая конференция по аппаратуре и методам. Тез. докл. Ереван, 1982, с. 150.
5. Gordon M. A. Radial velocity corrections to Early Motions. *Methods of experimental physics* / Ed. M. L. Meeks. 1976, 12, p. 277—283.

Поступила в редакцию 29.04.85