

ПОЛЯРИМЕТР-МАГНИТОМЕТР ДЛЯ ВОДОРОДНЫХ ЛИНИЙ

*В. Г. Штоль, В. Д. Бычков, Н. А. Вихульев, О. Ю. Георгиев,
Ю. В. Глаголевский, С. В. Дрбак, И. Д. Найденов, И. И. Романюк*

На базе спектрографа UAGS построен поляриметр-магнитометр для измерения магнитных полей звезд по линиям водорода. Полоса пропускания определяется раскрытием выходной щели и обычно равна 5—10 Å. Измерения могут проводиться по любой водородной линии серии Бальмера, обычно по H_{α} — H_{β} . Генератор прямоугольных импульсов сделан на трансформаторах, пределы регулирования амплитуды 2—4 кВ, время фронта и среза равно 25 мкс, пределы регулирования частоты 55—600 Гц. Усилитель фотоимпульсов обеспечивает коэффициент усиления ~ 900 при длительности импульсов 50—100 нс. Дискриминатор позволяет регулировать порог дискриминации импульсов, приведенный ко входу усилителя, в диапазоне $2 \cdot 10^{-4}$ — $5 \cdot 10^{-3}$ В. Формирователь дает импульсы длительностью 100 нс. Проводятся работы по осуществлению многощелевого варианта поляриметра (для измерений поляризации по 2—3 водородным линиям одновременно). При измерении линии H_{α} с полосой 10 Å на 6-м телескопе от звезды $6^m 5$ регистрируется 20 000 имп/с. Приведены графики зависимости времени накопления t сигнала для звезд разной величины для получения статистической точности $\sigma_H = \pm 150, 200$ и 300 Гс.

A polarimeter-magnetometer was constructed on the bases of the spectrograph UAGS for measuring stellar magnetic fields from hydrogen lines. The pass-band is determined by the width of the output slit and is usually equal to 5—10 Å. The measurements can be made from any hydrogen Balmer line, but practically from H_{α} — H_{β} . The generator of rectangular impulses is made using transformers; the limits of the amplitude regulation are 2—4 kV, the time of the fronts is equal to 25 μ s, the limits of the frequency regulation are 55—600 Hz. The pulse amplifier provides an amplification coefficient of 900 at pulse duration being 50—100 ns. The discriminator allows to regulate the pulse discrimination threshold, relative to the amplifier input in the range $2 \cdot 10^{-4}$ — $5 \cdot 10^{-3}$ V. The former gives pulses of 100 ns. At the present time the work is being carried out towards realization of the multislit polarimeter design (for the polarization measurements from 2—3 hydrogen lines simultaneously). Now when measuring H_{α} line with a band of 10 Å on the 6-meter telescope, the star of $6^m 5$ gives a signal of 20 000 pulses/s. The diagrams of dependence of accumulation time t of the signal for the stars of different magnitudes to attain the accuracy $\sigma_H = \pm 150, 200$, and 300 Gs are presented.

Для 6-м телескопа САО АН СССР разработан и изготовлен комплекс аппаратуры для измерения магнитных полей звезд. Этот комплекс включает анализаторы круговой поляризации [1, 2] и фотоэлектрический звездный магнитометр с эталоном Фабри—Перо [3]. Данная аппаратура используется при исследованиях магнитных Ар-звезд на БТА. Существенным недостатком этих приборов является то, что они эффективно работают только в случае изучения звезд с относительно резкими спектральными линиями, имеющими ширину меньше 0.4 Å. С увеличением ширины линий точность измерения магнитного поля быстро падает. Такое ограничение уменьшает возможности исследования звездного магнетизма, поэтому была поставлена задача создания еще одного магнитометра-поляриметра с использованием для измерений поля водородных линий. Чувствительность линий водорода к магнитному полю достаточно велика, эффективный фактор Ланде z у них примерно равен 1. Из-за меньшей крутизны профиля, по сравнению с металлическими линиями, точность метода ниже: 1 % измеренной поляризации в среднем соответствует 15—17 кГс, в то время как при поляриметрии резких линий металлов 0.4—0.5 кГс. Но в случае измерений по водородным линиям можно использовать довольно широкую полосу пропускания — до 10 Å против 0.1—0.3 Å для линий металлов, что позволяет измерять магнитные поля у достаточно слабых быстровращающихся звезд. Такой «водородный» магнитометр-поляриметр с применением интерференционных фильтров уже используется при исследованиях в течение ряда лет [4].

Фильтровые магнитометры-поляриметры имеют тот недостаток, что на каждую линию надо иметь два интерференционных фильтра с полосой пропускания 5—10 Å, и поэтому они непригодны для решения задач, требующих использо-

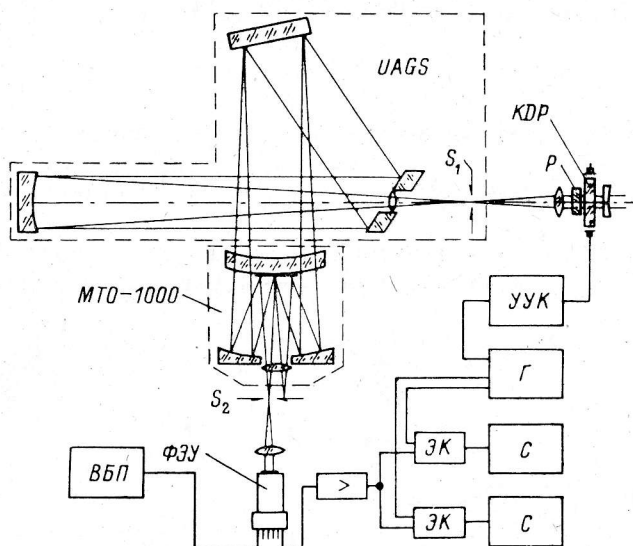


Рис. 1. Принципиальная схема магнитометра.

вания разных линий различной ширины. Поэтому возникла проблема изготовления магнитометра-спектрополяриметра с перестраиваемой полосой как по длине волны λ , так и по ширине полосы пропускания.

Спектрополяриметр-магнитометр разработан и построен на базе спектрографа UAGS и предназначен для работы как в главном фокусе 6-м телескопа,

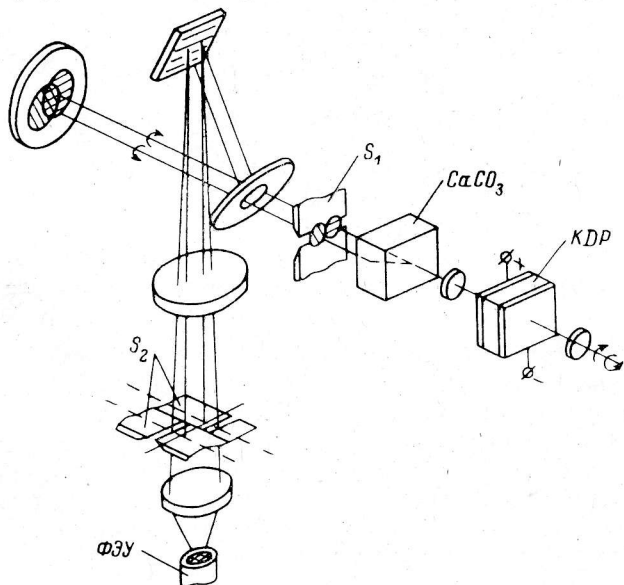


Рис. 2. Схема двухлучевого варианта магнитометра.

так и на других телескопах. Прибор может использоваться в двух вариантах — в однолучевом (рис. 1) и двухлучевом (рис. 2). Обе схемы включают в себя следующие элементы: анализатор круговой поляризации, выполненный на базе электрооптического кристалла KDP с поляризатором P; спектрограф UAGS; устройство с выходной щелью S₂ для наведения ее на измеряемый учас-

ток спектра и камерным объективом МТО-1000; светоприемник — ФЭУ типа ЕМ1 9789А; устройство управления электрооптическим кристаллом УУК; система регистрации с двумя частотометрами С. При наблюдениях щель S_2 наводится поочередно на правое и левое крыло водородной линии, и накапливается необходимое число фотоотсчетов для вычисления степени поляризации

$$\frac{I_x - I_{II}}{I_x + I_{II}} = P.$$

Продольное эффективное магнитное поле H_e затем вычисляется по формуле [4]:

$$H_e = \frac{4.67 \cdot 10^{13} I_\lambda P}{\lambda^2 (\Delta I / \Delta \lambda)},$$

здесь I_λ — интенсивность измеряемой линии в центре полосы пропускания системы; $\Delta I / \Delta \lambda$ — крутизна профиля; λ — длина волны измеряемой линии.

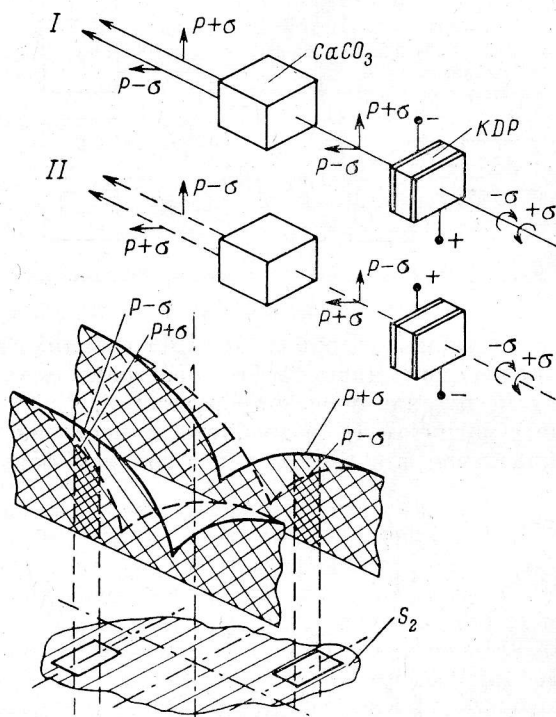


Рис. 3. Принцип работы двухлучевого варианта магнитографа.

Однолучевая система преобразуется в двухлучевую заменой поляроида на лучеразводящий кристалл исландского шпата CaCO_3 , а выходная одиночная щель заменяется на систему из двух щелей (рис. 2). Анализатором круговой поляризации пучок света расщепляется на два, дающих два изображения звезды на щели S_2 . В результате в фокальной плоскости камеры спектрографа строятся два спектра рядом. При подаче на кристалл управляющего напряжения той или иной полярности эти спектры будут содержать зеемановские компоненты линии противоположной поляризации, т. е. будут смещены в противоположные стороны.

Щель S_2 изготовлена таким образом, что из одного спектра она вырезает левое крыло линии, а из другого — правое. Поэтому при подаче на кристалл напряжения в обе щели будет проходить свет от крыльев компонент, сдвинутых в противоположные стороны от длины волны несмещенной линии. На рис. 3 один случай нарисован сплошной линией, другой — штриховой. Световой поток, пропущенный обеими щелями, собирается линзой Фабри на фотокатод ФЭУ (рис. 2). Следовательно, в зависимости от полярности подаваемого на

кристалл KDP напряжения, производится измерение поочередно световых потоков, обозначенных как I и II на рис. 3, разность величин которых пропорциональна смещению σ -компонент. Каждая из этих величин регистрируется отдельно первым и вторым частотомером. Отсюда степень поляризации

$$P = \frac{I_1 - I_2}{I_1 + I_2}.$$

Двухлучевая схема имеет вдвое большую эффективность, чем однолучевая.

Устройство управления электрооптическим кристаллом KDP (рис. 4) выполнено на двух трансформаторах, управляемых генератором Γ прямоугольных импульсов через электронные (транзисторные) ключи. Устройство обеспечивает

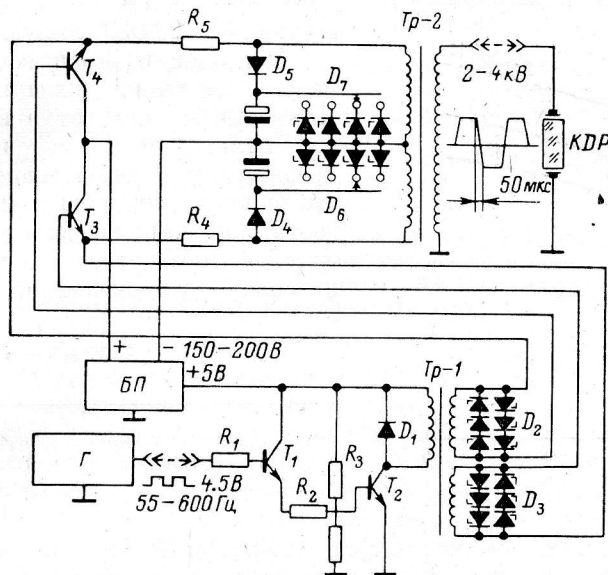


Рис. 4. Схема устройства управления электрооптическим кристаллом.

на выходе меандр со следующими характеристиками: пределы регулирования амплитуды $U_{\text{вых}} = 2 \div 4$ кВ; время фронта и среза импульсов $t_{\text{ф}} = 25$ мкс; пределы регулирования частоты выходных импульсов $f_{\text{вых}} = 55 \div 600$ Гц. Потребляемая мощность 60 Вт, габариты $125 \times 200 \times 420$ мм.

Генератор прямоугольных импульсов, с кварцевой стабилизацией выполнен на транзисторах. Питание осуществляется от стандартного источника напряжения типа Б5-10. Фотоумножитель питается от высоковольтного источника Б5-24А (блок ВВП на рис. 1). Сигнал от ФЭУ усиливается импульсным усилителем и подается на управляемые генератором Γ электронные ключи (ЭК на рис. 1), которые переключают сигнал на соответствующие частотомеры в моменты смены полярности напряжения на KDP.

Усилитель импульсов двухкаскадный [6, 7], выполнен на транзисторах типа Г131И и Г131Б и обеспечивает коэффициент усиления ~ 900 при длительности импульсов 50—100 нс. Дискриминатор и формирователь импульсов на микросхемах К554СА1 и К155ЛА3 формирует импульсы длительностью 100 нс. Диапазон регулирования порога дискриминации импульсов, приведенный ко входу усилителя, составляет $2 \cdot 10^{-4} - 5 \cdot 10^{-3}$ В. Усилитель, дискриминатор и формирователь помещены в общий корпус, устанавливаемый на стакане ФЭУ. Сформированные импульсы затем усиливаются усилителем, выполненным на транзисторах К1315Г и К1603, до 8 В и подаются на кабель длиной около 250 м. Кабель соединяет первичный фокус БТА с аппаратной, где находятся регистрирующие устройства.

Описанный выше вариант испытан по звездам, имеющим хорошо изученное магнитное поле, и на нем проводятся текущие наблюдения по научным программам.

С целью увеличения эффективности «водородного» магнитометра в настоящее время ведутся работы с его многоцелевым вариантом.

Спектрополяриметр-магнитометр имеет следующие параметры: дисперсия монохроматора $D=7.5 \text{ \AA}/\text{мм}$, точность наведения выходной щели на измеряемый участок спектра 0.075 \AA . Выходная щель, как правило, раскрывается на ширину $7-10 \text{ \AA}$. Наведение на нужную длину волны обеспечивается: грубо — поворотом решетки, точно — с помощью прецизионного устройства, описанного в [8].

Пропускание анализатора круговой поляризации в области H_γ в случае двухлучевой схемы составляет 57%. Число фотоотсчетов, регистрируемое в крыле линии H_γ в спектральной полосе 10 \AA на 6-м телескопе от звезды $6^m 5$, составляет 20 000 имп/с.

Для оценки проникаемости магнитометра поступим следующим образом. Привязки к стандартам и изучение ошибок измерений в течение всех наших предыдущих наблюдений показывают, что ошибки измерения магнитного поля достаточно хорошо определяются статистикой фотоотсчетов и могут быть оценены по следующей очевидной формуле:

$$\sigma_H = k \frac{1}{\sqrt{n}},$$

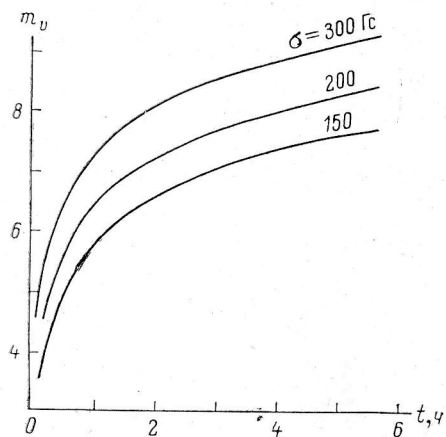


Рис. 5. Зависимость времени измерения звезд разной величины (при заданной точности измерений σ_H).

где k — коэффициент, обычно равный $(1.5 \div 1.7) \cdot 10^6 \text{ Гс}$ в зависимости от спектрального класса и других параметров звезды; n — общее число накопленных частотомерами фотоотсчетов.

На рис. 5 приведены графики зависимости времени накопления t сигнала от яркости звезды для получения точности $\sigma_H = \pm 150, 200$ и 300 Гс при наблюдениях на 6-м телескопе.

Литература

1. Найденов И. Д., Чунтонов Г. А. Анализатор круговой поляризации звездного магнитографа БТА. — Сообщ. САО, 1976, 16, с. 63—65.
2. Опыт эксплуатации ахроматического анализатора круговой поляризации для измерения магнитных полей звезд на БТА / Ю. В. Глаголевский, И. Д. Найденов, И. И. Романюк и др. — Сообщ. САО, 1978, 24, с. 61—71.
3. Первые измерения магнитных полей звезд на фотоэлектрическом магнитометре 6-метрового телескопа / Ю. В. Глаголевский, Г. А. Чунтонов, И. Д. Найденов и др. — Сообщ. САО, 1979, 25, с. 5—15.
4. Angel J. R. P., Landstreet J. D. Magnetic observations of white dwarfs. — *Astrophys. J.*, 1970, 160, p. 147—152.
5. Vogra E. F., Landstreet J. D., Thompson I. The magnetic fields of the helium-weak B-stars. — *Astrophys. J., Suppl.*, 1983, 53, p. 151—167.
6. Пимонов А. А. Некоторые особенности построения тракта регистрации фотоэлектрического астрофотометра. — Сообщ. САО, 1978, 23, с. 43—55.
7. Неизвестный С. И., Пимонов А. А. Электрофотометр первичного фокуса БТА. — Сообщ. САО, 1978, 23, p. 56—67.
8. Шголь В. Г. Фотометрическая приставка к спектрографу UAGS. — *Астрофиз. исслед.* (Изв. САО), 1984, 18, с. 139—146.

Поступила в редакцию 15 сентября 1982 г.