

ОСОБЕННОСТИ КОНСТРУКЦИИ И ИССЛЕДОВАНИЕ АКУСТООПТИЧЕСКОГО СПЕКТРОГРАФА

*В. Г. Грачев, Б. А. Котов, А. В. Михайлов, С. В. Прусс-Жуковский,
Н. Ф. Рыжков, А. И. Сенюков, А. И. Шишкин*

Рассматривается конструкция оптической системы акустооптического спектрографа для наблюдений линии нейтрального водорода. Обсуждается структура программного обеспечения. Приводятся методика и результаты лабораторного исследования характеристик акустооптического спектрографа.

The optical part of the acousto-optical spectrograph system for the hydrogen line observation is considered. The program providing structure is discussed. The technique and the laboratory investigation results of the acousto-optical spectrograph characteristics are presented.

Оптические системы обработки информации, исследование которых в настоящее время ведется высокими темпами, позволяют достаточно простыми средствами проводить обработку больших массивов информации, что открывает широкие перспективы для использования таких систем в радиоастрономии. Особый интерес представляют гибридные оптико-цифровые устройства с акустооптическими модуляторами для ввода сигналов в оптическую систему. Эти системы работают в реальном масштабе времени и позволяют оптимально распределить различные функции обработки информации между аналоговой, оптической и цифровой частями системы. Такими устройствами являются акустооптические спектрографы [1—5], где спектральный анализ принимаемых сигналов проводится в акустооптическом анализаторе спектра [6], а последующая обработка — в ЭВМ. Связь оптической и цифровой частей осуществляется с помощью многоэлементного фотоприемника — ПЗС-линейки [7].

В настоящей работе рассматриваются конструкция оптической системы и структура программного обеспечения спектрографа для РАТАН-600 [12], а также методика лабораторного исследования характеристик спектрографа.

Оптическая система спектрографа. Основные требования, которым должна удовлетворять оптическая система — компактность, удобство настройки, устойчивость к механическим воздействиям.

Разработанная оптическая система построена по автоколлимационной схеме (рис. 1), которая, обеспечивая уменьшение размеров по сравнению с обычно используемой схемой с двумя линзами, позволяет создать достаточно компактное устройство. Достоинством автоколлимационной схемы является также то, что в ней в качестве коллимирующей и интегрирующей линз используется только один высококачественный объектив с большой апертурой. В такой схеме для возбуждения модулятора света требуется меньший уровень мощности за счет двойного прохождения светового пучка через модулирующую среду.

Ход лучей в оптической системе следующий: луч света от лазера *ОКГ* проходит формирователь пучка *ФП*, входную линзу коллиматора *Л₁*,

поворачивается призмой $Пр_1$ и через объектив $Л_2$ направляется на акустооптический модулятор света АОМ. Затем свет взаимодействует с ультразвуковой волной, отражается от заднего рабочего окна модулятора, имеющего зеркальное покрытие. Далее свет еще раз проходит модулирующую среду и попадает на интегрирующую линзу $Л_3$, в фокальной плоскости которой в первом дифракционном порядке формируется распределение света, пропорциональное спектру мощности исследуемого радиосигнала. Размеры этого светового распределения согласуются с размерами многоэлементного фотоприемника (ПЭС-линейки) с помощью линзы $Л_3$. Поворотные призмы $Пр_1$ и $Пр_2$ введены в оптическую систему для дополнительного уменьшения ее размеров. Формирователь пучка служит для преобразования круглого сечения пучка света на выходе ОКГ в эллиптическое, что позволяет более рационально использовать мощность ОКГ и поэтому применять маломощные лазеры.

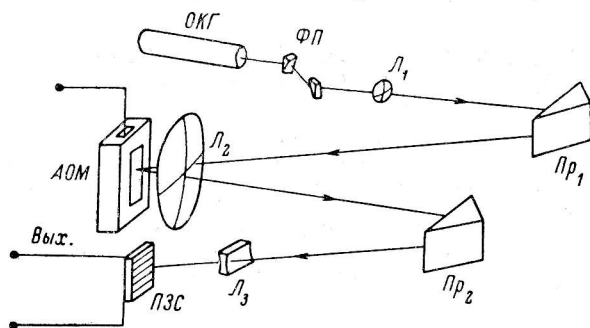


Рис. 1.

Анализ характеристик лазеров, выпускаемых нашей промышленностью, показал, что в качестве прототипа для оптической системы можно было использовать малогабаритный гелий-неоновый лазер ЛГ-78. Достоинствами этого прибора помимо малых размеров являются малая масса и значительный ресурс (5000 ч) [8, 9]. Однако непосредственное применение ЛГ-78 было невозможно в связи с многомодовым режимом его работы.

Для перевода лазера ЛГ-78 в режим генерации на основной поперечной моде были проведены расчеты необходимой конфигурации резонатора. Расчеты показали, что при диаметре капилляра 1.2—1.4 мм и длине 256 мм оптимальным как для селекции, так и для устойчивости к разъюстировке является плоскосферический резонатор с зеркалами $R_1 = \infty$ и $R_2 = 1$ м. Лазеры ЛГ-78 с таким резонатором без изменения конструкции активного элемента обеспечивают выходную мощность примерно 2 мВт. Такие лазеры и использовались нами в спектрографе.

В качестве формирователя пучка может использоваться система из двух цилиндрических линз с разными фокусными расстояниями. Однако, как показали эксперименты, более удобным и универсальным является призмный формирователь. Параметры двухпризменного формирователя пучка для нашей оптической системы рассчитывались по методике, приведенной в [10, 11]. Призмы формирователя с углом при вершине 39° изготавливались из стекла К8. Формирователь имеет длину 50 мм и обеспечивает увеличение размеров пучка по вертикали в девять раз.

Входная линза коллимирующей системы $Л_1$ (рис. 1) выбрана с отрицательным фокусным расстоянием ($F_1 = -90$ мм) для уменьшения размеров системы. Входная линза помещена в оправе, позволяющей осуществлять фокусировку коллиматора. Конструктивно лазер, формирователь пучка и входная линза коллиматора размещены на общем основании, допускающем юстировку по угловой координате в вертикальной плоскости.

В оптической системе используется двухлинзовый объектив L_2 (рис. 1) диаметром 100 мм с фокусным расстоянием $F=1000$ мм, который обеспечивает высокое качество выходного распределения света при рабочих апертурах модуляторов до 60 мм. Объектив укреплен в отдельной неюстируемой оправе. Поворотные призмы имеют размеры входного окна 60—40 мм. Они установлены на общем неюстируемом основании.

Акустооптический модулятор света является одним из основных элементов спектрографа и определяет такие его характеристики, как полоса анализа, частотное разрешение и число частотных каналов. Для наблюдения на длине волны линии нейтрального водорода требуется высокое частотное разрешение ($\Delta f_{\min} \approx 5$ кГц) в полосе частот $\Delta f = 3$ МГц. При создании спектрографа для РАТАНа был разработан специальный акустооптический модулятор. В качестве звукопровода использовалась дистиллированная вода. Пьезопреобразователь был изготовлен из ниобатной керамики. Центральная рабочая частота модулятора $f_0 = 31$ МГц, полоса пропускания ~ 4 МГц. Апертура модулятора 54 мм, частотное разрешение, обеспечиваемое таким модулятором, $\Delta f_{\min} = 30$ кГц, а число эквивалентных частотных каналов в полосе анализа $\Delta f = 3$ МГц равно $N = \Delta f / (\Delta f_{\min} / 2) = 200$. Внешний вид акустооптического модулятора, установленного на юстировочном столике, показан на рис. 2.

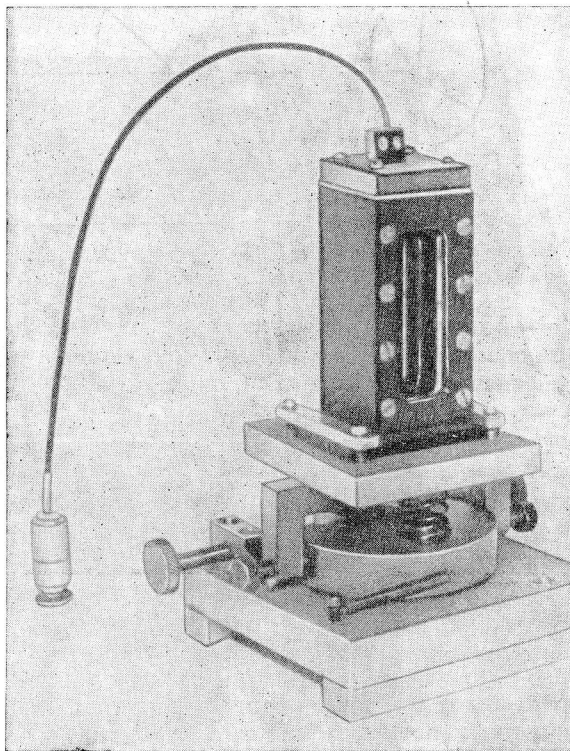


Рис. 2.

Юстировочный столик позволяет изменять положение модулятора относительно падающего светового пучка по двум угловым координатам.

Для согласования размеров выходного распределения с размерами светочувствительных элементов ПЭС-линейки по двум координатам требуется оптическая система из двух цилиндрических линз (рис. 3). Можно показать, что при заданном фокусном расстоянии интегрирующей линзы F фокусное расстояние одной из линз, например F_x , выбирается произвольно, а остальные параметры согласующей системы рассчитываются по формулам:

$$F_y = F_x (N_y / N_x) [(N_x - 1) / (N_y - 1)]^2; \quad L = F - F_x [(N_x - 1)^2 / N_x];$$

$$a_x = F_x [(N_x - 1) / N_x]; \quad a_y = F_x [(N_x - 1)^2 / N_x (N_y - 1)],$$

где L — расстояние от интегрирующей линзы до выходного изображения; N_x и N_y — коэффициенты изменения масштаба по координатам; a_x и a_y — расстояния, определяющие положение линз в системе. Линейка ПЭС устанавливается в плоскости $x'_1 y'_1$.

В разработанном нами спектрографе в связи с высокой дифракционной эффективностью жидкостного акустооптического модулятора, достаточной мощностью лазера и высокой чувствительностью ПЗС-фотоприемника точная фокусировка по координате y'_1 не требовалась. Поэтому с целью упрощения оптической системы использовалась только одна согласующая цилиндрическая линза L_3 (рис. 1) с фокусным расстоянием $F_x =$

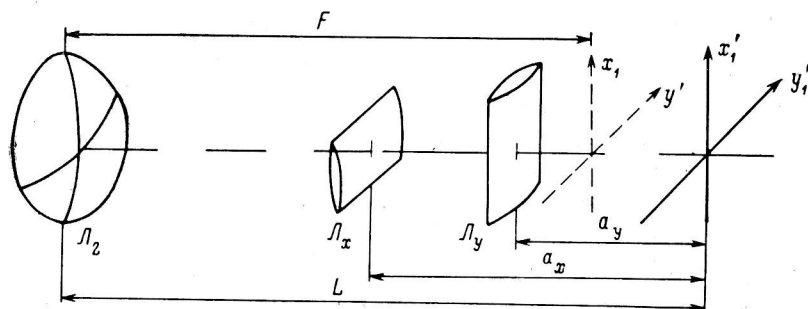


Рис. 3.

$= -55$ мм. Эта линза дает изменение масштаба $N_x = 4.5$. Линза укреплена на основании, которое имеет точную подачу вдоль оптической оси системы, обеспечивающую фокусировку.

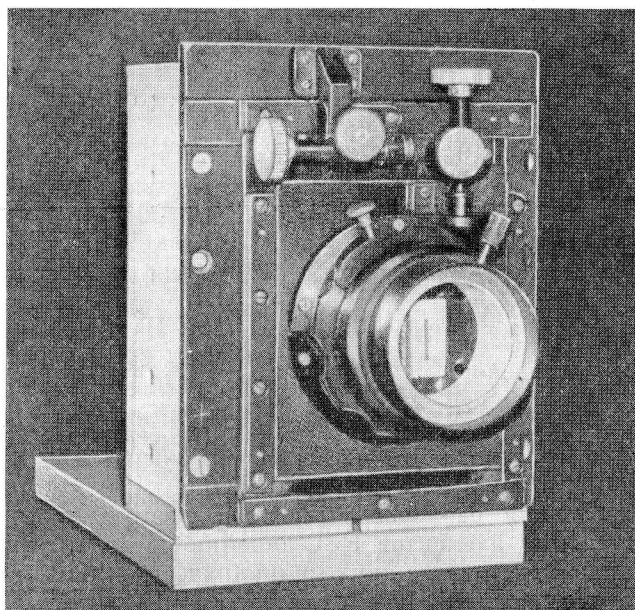


Рис. 4.

Важной частью оптической системы является также узел, в котором помещена линейка ПЗС. Этот узел позволяет осуществлять точную настройку положения фотоприемника по трем пространственным и одной угловой координатам. Все юстировки имеют фиксацию выбранных положений. Линейки ПЗС, которые мы использовали, имели 512 и 1024 элемента и устанавливались в специальном разъеме, обеспечивающем достаточно простую их замену. Внешний вид узла фотоприемника показан на рис. 4.

Оптическая система спектрографа имеет внешние размеры $800 \times 500 \times 220$ мм и смонтирована на разметочной плите размерами 1000×630 мм. Плита помещена на специальном основании и амортизирована с помощью теннисных мячей. Внешний вид оптической системы показан на рис. 5. Для устранения влияния паразитной засветки оптическая система во время работы закрывается светонепроницаемой крышкой.

Представленная здесь оптическая система использовалась при создании акустооптического спектрографа для наблюдений линии нейтрального водорода на РАТАНе [12], а также при исследовании характеристик широкополосного акустооптического анализатора спектра ($\Delta f_{\min} = 110$ кГц,

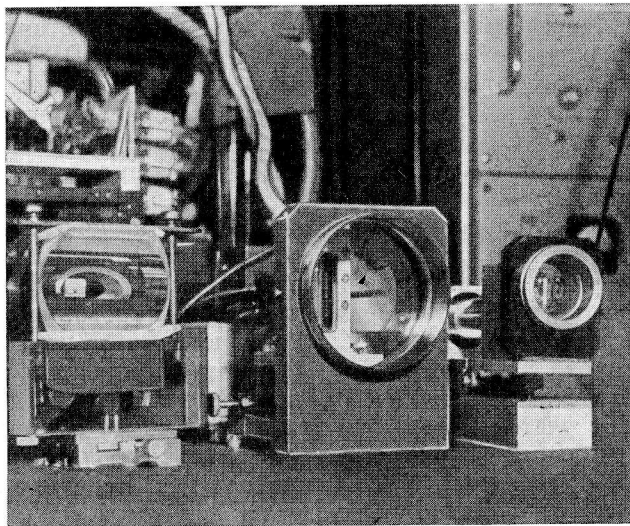


Рис. 5.

$\Delta f = 40$ МГц) [13]. Проведенные эксперименты показали, что такая оптическая система достаточно компактна и универсальна, т. е. допускает простую замену акустооптического модулятора и настройку системы с другим модулятором. Это позволяет рассматривать разработанную оптическую систему как базовую при создании акустооптических спектрографов с различными параметрами.

Структура программного обеспечения. Сопряжение оптического и цифрового процессора связано с проблемой преодоления существенного различия в скоростях обработки информации. Преимущества оптического процессора, состоящие в параллельности обработки данных, могут быть в полной мере реализованы при условии, что выходное устройство, преобразующее оптический сигнал в электрический, не ограничивает быстроту действия всей системы в целом. Новый класс фотоэлектрических преобразователей на базе приборов с переносом зарядов (ПЗС) обладает совокупностью характеристик, наиболее полно удовлетворяющих требованиям, предъявляемым к выходным устройствам оптических процессоров. ПЗС-структуры представляют собой твердотельные большие интегральные схемы, содержащие до 10^5 отдельных элементов, в которых может накапливаться электрический заряд пропорционально интенсивности падающего света, храниться некоторое время, а также направленно передаваться от элемента к элементу. Многофункциональность этих приборов позволяет осуществить оптимальное сопряжение оптического процессора с цифровым, используя ПЗС не только как преобразователь оптического сигнала в электрический, но и как буферный накопитель, без которого

невозможно сопряжение информационных систем различной производительности. Управление процессами накопления, хранения, сдвига и преобразования аналоговой информации в ПЗС осуществляется путем подачи синхронизированных во времени электрических импульсов на управляющие электроды. Формируя последовательности этих управляющих импульсов в различной комбинации, можно осуществить разнообразные операции с зарядовыми пакетами в структурах ПЗС.

Использование всего многообразия возможных режимов обработки сигналов в ПЗС существенно упрощается, если управляющую последовательность импульсов формировать программно с помощью ЭВМ, составляющую основу цифрового процессора. При этом ЭВМ осуществляет функции управления всеми процессами обработки информации в гибридной системе, обеспечивая через специально разработанный интерфейс различные режимы обработки информации как в ПЗС-структуре, так и в ЭВМ с учетом быстрого действия канала ввода информации в ЭВМ через аналого-цифровой преобразователь. При этом перераспределение функций обработки между ЭВМ и ПЗС позволяет реализовать работу гибридной системы в реальном масштабе времени без потери информации в ходе наблюдений [5].

Программное управление процессами обработки информации в системе позволяет оперативно изменять функции управления в зависимости от задач обработки и параметров используемых ПЗС-приборов (например, количества используемых элементов). Программирование задач управления обменом информацией между ЭВМ и внешним устройством существенно зависит от структуры интерфейса, который представляет собой специализированное устройство, обеспечивающее заданный алгоритм обмена информацией с учетом используемых каналов связи и временных характеристик управляемого процесса.

Интерфейс сопряжения ЭВМ с линейкой ПЗС в режиме программного управления функционально разделен на две части. Одна обеспечивает управление режимами накопления, хранения и сбора, а вторая — режимами сдвига и ввода информации в ЭВМ через аналого-цифровой преобразователь, встроенный в ЭВМ. В этом случае центральный процессор участвует в аналого-цифровом преобразовании, и синхронизация режимов сдвига информации в ПЗС и ввода в ЭВМ осуществляется автоматически, что позволяет не использовать шину прерывания в канале программного обмена.

Для обеспечения задач программирования различных режимов ПЗС-линейки в интерфейсе предусмотрены два селектора, обеспечивающие автономное управление режимами сдвига и накопления информации.

Программой, закладываемой в ЭВМ, предусматривается обеспечение следующих режимов и условий работы спектрографа.

1. Согласование номера анализируемого частотного канала с номером фоточувствительной ячейки в линейке ПЗС. Программа обеспечивает ввод информации в ЭВМ только с тех ячеек, которые выбраны при юстировке оптической системы, при этом информация с других ячеек в ЭВМ не вводится (выбор числа частотных каналов).

2. Обеспечение заданного времени накопления в линейке ПЗС и синхронное управление антенным переключателем для обеспечения режима модуляционного приема с заданным периодом (в нашем случае 40 мс).

3. Выбор необходимого времени накопления в ЭВМ, т. е. обеспечение заданной постоянной времени для режима синхронного детектирования (в нашем случае 2.56 с).

4. Реализация отдельного накопления информации в ячейках памяти ЭВМ от эквивалента и антенны по каждому из частотных каналов в отдельности.

5. Обеспечение необходимых алгоритмов обработки информации по каждому из каналов (осреднение, вычисление разностей, коррекция характеристик прибора).

6. Вывод информации на экран дисплея для оперативной оценки наблюдаемых сигналов и подсветка номера выводимого канала.

7. Вывод информации для избирательной регистрации по одному или нескольким каналам на самописец.

8. Вывод информации на быстродействующую печать (МПУ-16-2) по всем каналам после каждого цикла накопления в ЭВМ.

Все перечисленные режимы обеспечивались одной комплексной программой.

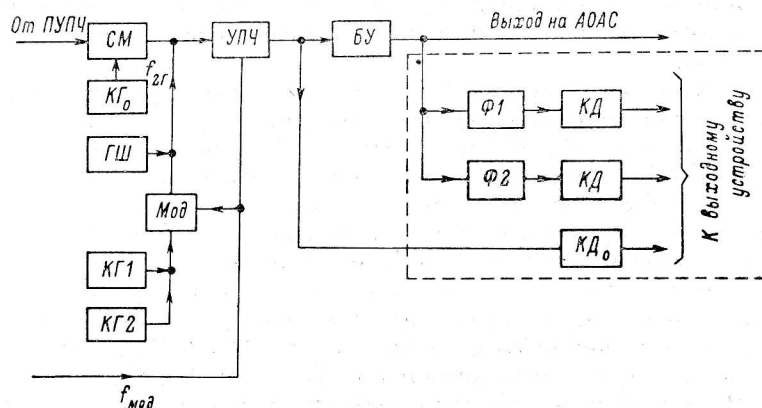


Рис. 6.

Усилитель промежуточной частоты с имитатором спектрального приемника. Усилитель промежуточной частоты с имитатором (УПЧИ) спектрального приемника СП-21 [14] является устройством сопряжения с акустооптическим анализатором спектра (АОАС) и может формировать сигналы, имитирующие работу реального спектрального приемника, при испытаниях в лаборатории. Он выполняет следующие основные функции:

- преобразует выходной сигнал СП-21 частоты 46 МГц к рабочей частоте АОАС;
- усиливает этот сигнал в полосе 7 МГц до уровня, необходимого для работы АОАС;
- формирует частотные маркеры, необходимые для привязки частотной шкалы АОАС;
- позволяет осуществлять независимый оперативный контроль характеристик СП-21;
- имитирует шумовой сигнал модуляционного радиометра и сигнал спектральной линии в виде двух гармонических сигналов при лабораторных испытаниях.

Функциональная схема УПЧИ представлена на рис. 6. При работе в составе радиоспектрометра сигнал частоты 46 МГц поступает на вход смесителя *СМ*, в котором с помощью кварцевого гетеродина *КГ₀* с частотой $f_{2Г} \approx 77$ МГц преобразуется к центральной рабочей частоте АОАС, равной 31 МГц. Затем сигнал усиливается до нужного для АОАС уровня в усилителе промежуточной частоты (*УПЧ*) и через буферный усилитель (*БУ*) поступает в АОАС. Параллельно этот же сигнал поступает на два полосовых усилителя (*Ф1* и *Ф2*), имеющих одинаковую и равную 600 кГц полосу пропускания для контроля формы частотной характеристики всего предшествующего тракта.

Полосовой усилитель *Ф1* имеет центральную частоту 36 МГц, т. е. отстроен от центральной частоты АОАС на 5 МГц в сторону высоких

частот. Полосовой усилитель $\Phi 2$ имеет центральную частоту 30 МГц.

Сигналы в $\Phi 1$ и $\Phi 2$ детектируются и поступают в низкочастотное выходное устройство штатной системы сбора данных [14], где они взаимно вычитаются, синхронно детектируются и интегрируются. В разностном сигнале содержится информация об изменении формы частотной характеристики спектрального приемника.

Кроме того, с выхода УПЧ сигнал поступает на детектор полной мощности $KД_0$, который с выходным устройством образует канал радиометра, необходимый для регистрации сигнала сплошного спектра (континуума).

При работе в лабораторных условиях без спектрального приемника УПЧИ формирует все сигналы, имитирующие работу реального спектрального приемника.

Генератор шумового сигнала $ГШ$ с регулируемым уровнем мощности обеспечивает необходимую спектральную плотность шума во всем диапазоне ее возможных изменений в реальных условиях. Это аналог собственного шума СП-21 и сигнала сплошного спектра антенны. При необходимости может быть введена модуляция шумового сигнала любой глубины подачей модулирующего напряжения в цепь АРУ УПЧ.

Кварцевые генераторы $КГ1$ и $КГ2$ имитируют сигнал спектральной линии. Они имеют частоты 30 и 32.7438 МГц соответственно и могут включаться независимо. Возможна их 100%-ная модуляция при подаче управляющего напряжения на модулирующий ключ ($Мод$). Эти сигналы служат также для частотной привязки каналов АОАС.

В УПЧИ предусмотрена возможность подачи сигнала от внешнего генератора для исследования сквозной частотной характеристики АОАС.

Методика измерения чувствительности в лабораторных условиях. Одной из важнейших характеристик радиоспектрометра является чувствительность, которая для спектрометра, работающего по модуляционному методу, определяется известным выражением [15]

$$\delta T_n = (2\alpha T_m) / \sqrt{\Delta f_n t_s} \quad (1)$$

Здесь $\alpha = \sqrt{\Delta f_n / \Delta f_{э.п}}$ — коэффициент, близкий к единице и зависящий от формы частотной характеристики спектрального канала; Δf_n — полоса пропускания n -го спектрального канала на уровне 3 дБ;

$$\Delta f_{э.п} = \left[\int G_n(f) df \right]^2 / \int G_n^2(f) df \quad (2)$$

— эквивалентная статистическая полоса пропускания спектрального канала; $G_n(f)$ — частотная характеристика по мощности n -го спектрального канала с центральной частотой f_n ; t_s — эквивалентное время интегрирования выходных сигналов анализатора; T_m — полная шумовая температура системы приемник—антенна. Иногда удобно пользоваться выражением, определяющим чувствительность в единицах мощности:

$$\delta W_n = \delta T_n k \Delta f_n \quad (3)$$

где k — постоянная Больцмана.

Для целей оценки статистических характеристик анализатора спектра с помощью спектрального приемника удобнее пользоваться величиной относительной статистической погрешности, которая определяется теоретической формулой [16]

$$q_n = \delta W_n / W_n = 2 / \sqrt{\Delta f_{э.п} t_s} \quad (4)$$

где

$$W_n = \int_0^{\infty} [W_1(f) + W_2(f)] G_n(f) df \int_0^{\infty} G_n(f) df \quad (5)$$

— приведенная ко входу анализатора средняя мощность шумового сигнала в полосе спектрального канала; $W_1(f)$ и $W_2(f)$ — соответственно спектры мощности исследуемого и опорного сигналов на входе анализатора.

При модуляционном методе измерений в каждом канале анализатора измеряется разностный сигнал частоты модуляции

$$\Delta W_n = \int_0^{\infty} [W_1(f) - W_2(f)] G_n(f) df \bigg/ \int_0^{\infty} G_n(f) df. \quad (6)$$

Из (1) следует, что ожидаемую относительную статистическую погрешность измерений этого разностного сигнала можно представить в виде

$$P_n = \delta W_n / W_n = q_n W_n / \Delta W_n = q_n / \gamma, \quad (7)$$

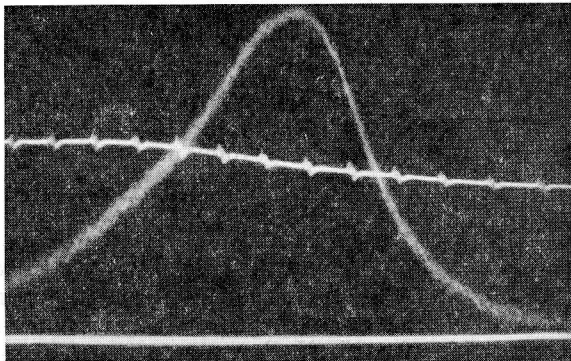


Рис. 7.

где $\gamma = \Delta W_n / W_n$ — коэффициент модуляции мощности, который в данном случае представляет собой отношение сигнал/шум на входе анализатора.

По результатам измерений сигнала на выходе спектрального канала можно получить приведенную ко входу анализатора оценку реальной относительной погрешности измерений разностного сигнала

$$\hat{P}_n = \delta \hat{W}_n / \Delta \hat{W}_n, \quad (8)$$

полагая, что коэффициент передачи мощности в каждом канале анализатора линеен для всего диапазона измеряемых сигналов. Тогда на основании (7) можно оценить реальную относительную погрешность анализатора — наиболее важный параметр, определяющий реальную относительную чувствительность радиоспектрометра:

$$\hat{q}_n = \hat{P}_n \gamma. \quad (9)$$

В результате может быть сделана оценка соответствия между реальной и теоретической (1) погрешностью:

$$\hat{q}_n / q_n = \hat{P}_n \gamma / q_n = (\delta \hat{W}_n / \Delta \hat{W}_n) (\gamma \sqrt{\Delta f_{\text{с.п.}} t_s} / 2). \quad (10)$$

Из последнего выражения видно, что такая оценка возможна, если известны основные параметры анализатора $\Delta f_{\text{с.п.}}/(2)$ и t_s и коэффициент модуляции мощности γ подаваемого на анализатор шумового сигнала.

Следовательно, для получения оценок (9) и (10) имитатор должен выдавать на анализатор модулированный шумовой сигнал с известным и одинаковым на всех частотах коэффициентом модуляции γ . Для определения коэффициента γ можно использовать квадратичный детектор, позволяющий измерить полную мощность, выдаваемую на анализатор в разных положениях модулятора.

Если в каждом канале анализатора имеется возможность измерять не только разностный сигнал частоты модуляции, но и полную мощность в разные полупериоды модуляции, то можно оценить коэффициенты

$$\hat{i}_n = \Delta \hat{W}_n / \hat{W}_n$$

по измерениям сигналов на выходе каналов. Тогда отношение \hat{i}_n / i_n будет характеризовать изменение отношения сигнал/шум, вносимое анализатором.

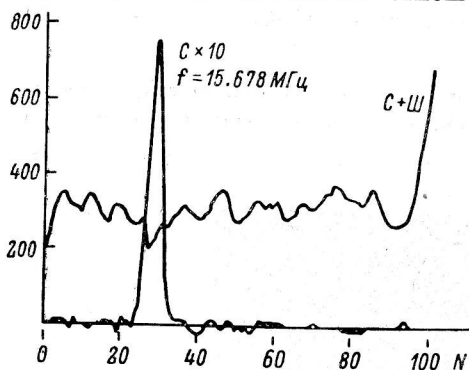


Рис. 8.

Очевидно что точность оценок, производимых с помощью имитатора, будет определяться стабильностью выдаваемых сигналов и точностью квадратичного детектора, с помощью которого определяется коэффициент γ .

Исследование характеристик спектрографа. В процессе лабораторного исследования проверялось соответствие измеренных и расчетных параметров спектрографа. На рис. 7 показана частотная характеристика акустооптического анализатора спектра. Измеренная величина частотного разрешения $\Delta f_{\text{min}} = 30$ кГц. Эксперименты с шумовыми сигналами проводились с помощью имитатора.

На рис. 8 показан результат выделения синусоидального сигнала (кривая *C*) из смеси с шумовым сигналом (кривая *C+Ш*) в режиме, когда на вход спектрографа подавались синусоидальный сигнал, модулированный частотой 25 Гц, и немодулированный шумовой сигнал. Измеренное значение аппаратурной погрешности составляет $\sim 20\%$.

Исследования характеристик акустооптического спектрографа с помощью имитатора показали хорошее соответствие измеренных и расчетных параметров. Это позволило успешно провести пробные испытания спектрографа совместно со спектральным приемником СП-21 на РАТАН-600 [12].

В заключение авторы считают своим приятным долгом выразить благодарность Н. А. Есепкиной и Ю. А. Котову за ценные советы и полезные обсуждения работы.

Список литературы

1. Cole T. W., Ables J. A. An electrooptical spectrograph for weak signals. — *Astronom. & Astrophys.*, 1974, 34, p. 149—151.
2. Cole T. W. Electrooptical processing in radio astronomy. — *Optical Acta*, 1975, 22, No 2, p. 83—92.
3. Есепкина Н. А., Петрунькин В. Ю., Бухарин Н. А., Котов Б. А., Котов Ю. А., Прусс-Жуковский С. В. Акустооптические анализаторы спектра для радиоастрономии. — *Изв. вузов. Радиофизика*, 1976, XIX, 11, с. 1732—1739.
4. Kaifu N., Ukita N., Chicada Y., Mijaiu T. A high-resolution acousto-optical radio spectrometer for millimeter-wave. — *Astronomy, Publ. Astron. Soc. Jap.*, 1977, 29, p. 420—435.
5. Есепкина Н. А., Котов Б. А., Котов Ю. А., Михайлов А. В., Петрунькин В. Ю., Прусс-Жуковский С. В. Гибридная оптико-цифровая система для спектрального анализа радиосигналов. — *Автометрия*, 1978, 3, с. 50—54.
6. Lambert L. Wide-band instantaneous spectrum analyzers imploing Leddy-line modulators. — *IRE, Nat. Couv. Rec.*, 1962, 10, pt. 6, p. 69—78.
7. Секеи К., Томпсет М. Приборы с переносом заряда. М., «Мир», 1978. 327 с.
8. Малогабаритный неоновый лазер ЛГ-78 (реклама). — *Квантовая электроника*, 1977, 4, № 12, с. 2500.
9. Гуга З. П., Калагурский Б. М., Сайгук Я. Д., Сеньков А. И. Долговечный малогабаритный гелий-неоновый лазер. — *ПТЭ*, 1978, 5, с. 261.

10. Гибин И. С., Каменев Н. Н., Тищенко Ю. Н., Трубецкой А. В. Призмные оптические системы двухкоординатных акустооптических дефлектов света. — Автометрия, 1976, 6, с. 77—78.
 11. Бегунов Б. Н. Трансформирование оптических изображений. М., «Искусство», 1965.
 12. Есепкина Н. А., Котов Ю. А., Петрунькин В. Ю. и др. Акустооптический спектрометр для радиотелескопа РАТАН-600. — Настоящий сборник, с. 88—93.
 13. Аксенов Е. Т., Есепкина Н. А., Саенко И. И., Щербатов А. С. Широкополосные акустооптические спектроанализаторы для радиоастрономии. — В кн.: XI Всесоюзная радиоастрономическая конференция. Тезисы докладов. Ереван, 1978, с. 45—47.
 14. Венгер А. П., Грачев В. Г. и др. Комплекс программно-управляемых радиоспектрометров радиотелескопа РАТАН-600. — В кн.: XI Всесоюзная конференция по аппаратуре, антеннам и методам. Тезисы докладов. Ереван, 1978, с. 47.
 15. Есепкина Н. А., Корольков Д. В., Парийский Ю. Н. Радиотелескопы и радиометры. М., «Наука», 1973.
 16. Рыжков Н. Ф. Аппаратурные методы радиоспектроскопии межзвездной среды. — Астрофиз. исслед. (Изв. САО), 1974, 4, с. 143.
-